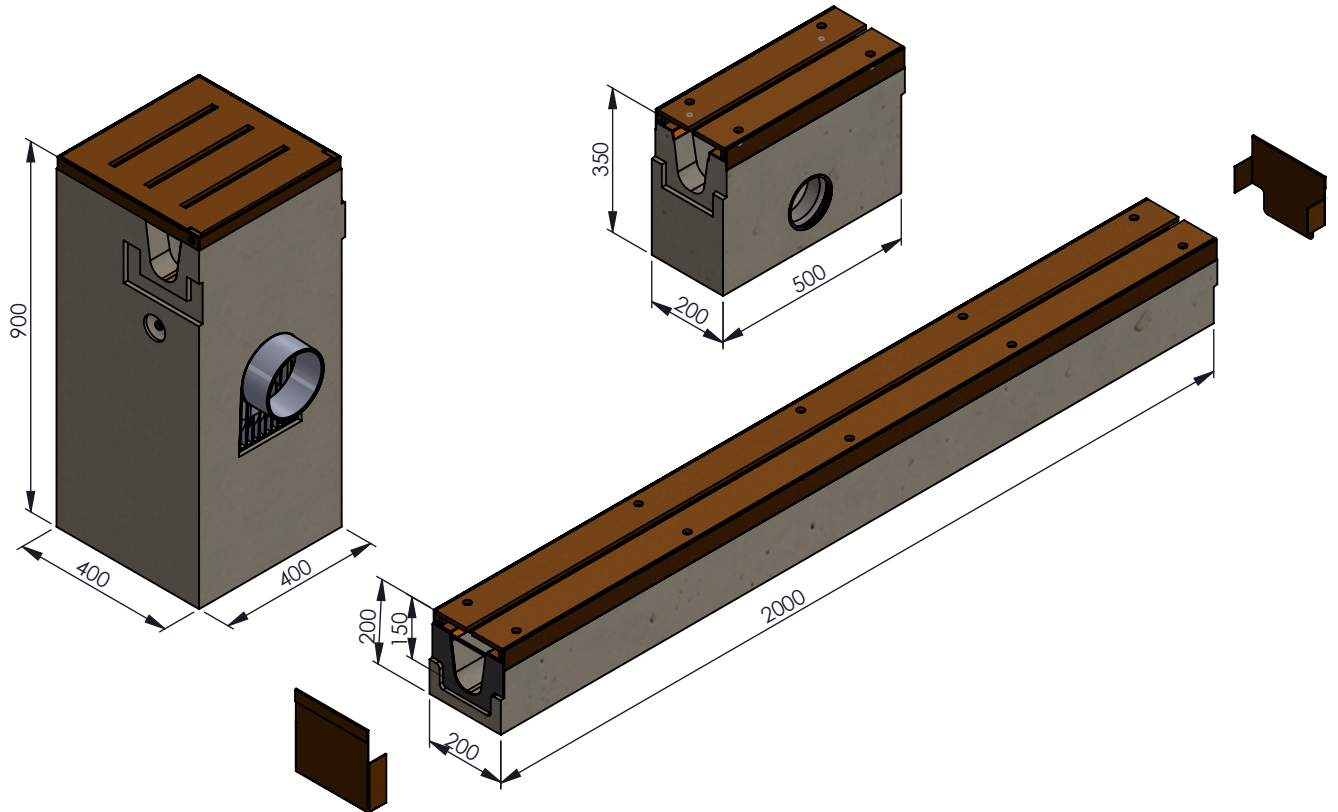


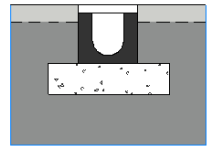
SLEUFGOTEN 2020 CSDH



Toepassing:
Afvoeren van water,
bij zwaar manoeuvreerend verkeer, zoals industrieterreinen,
laad en opslag terminals, wegennet,...



strooitout bestendig

Kenmerken	SGT 2020 CSDH	Principe
afmetingen inwendig	100/150/2000mm	 <p>Plaatsingsvoorschriften op aanvraag</p>
afmetingen uitwendig	200/200/2000mm	
materiaal draaglijst rooster	Corten staal	
Kwaliteit rooster	CorTen A	
gewicht rooster	40 kg	
gewicht goot	130 kg	
totaal gewicht	170 kg	
keur	NL BSB	
betonkwaliteit	C45/55 XD3 XF4 AX3	
belastingsklasse	D400	
materiaal	beton/GY	

afmetingen in mm - wijzigingen voorbehouden