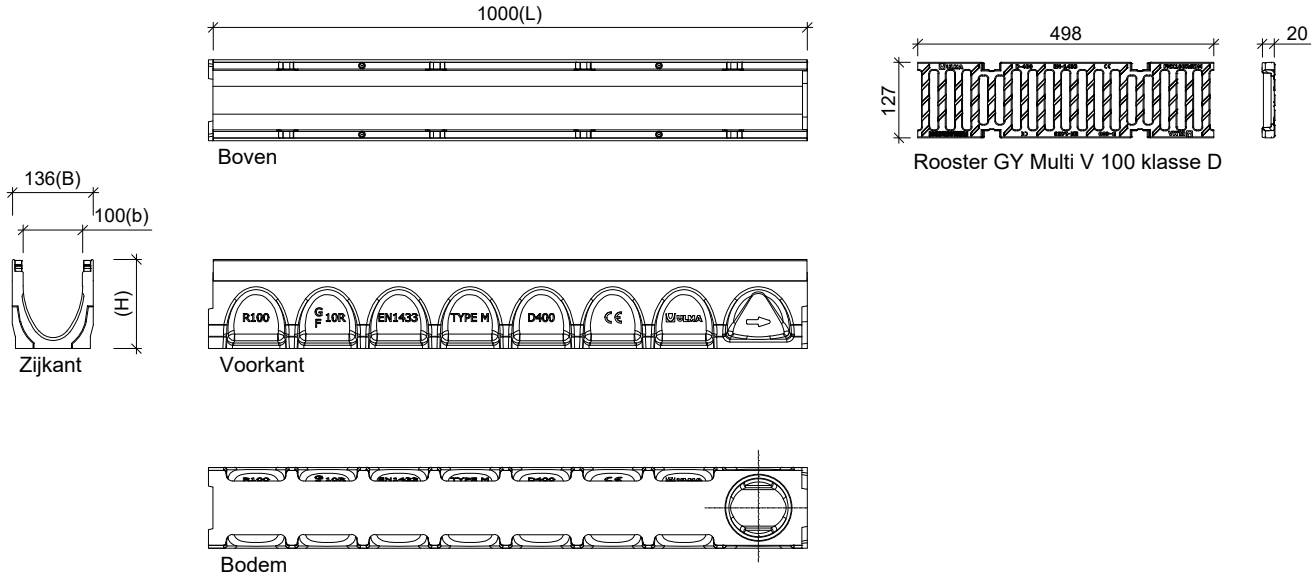


# DRAINGOTEN

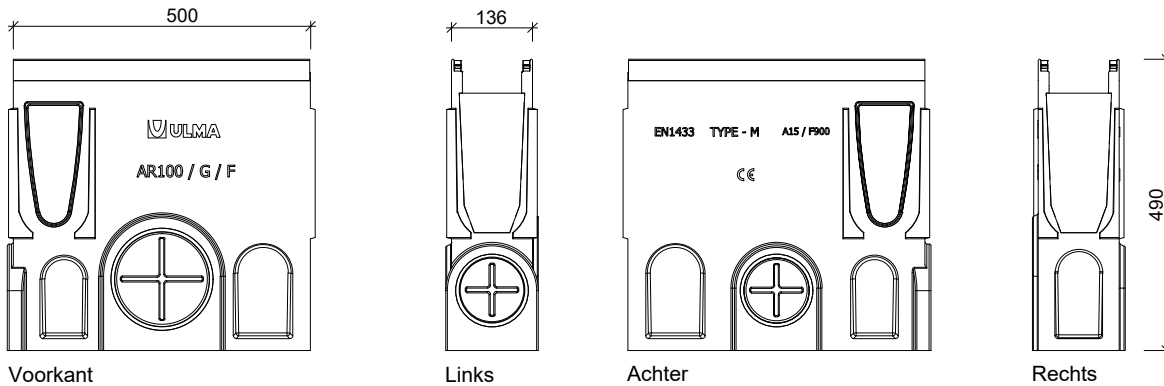
## AQUAWAY® MULTI V+ 100 D400 RAPID LOCK

Toepassing:  
Afvoeren van water,



### Zandvangers in polymerebeton

gegalvaniseerd stalen randbescherming en gegalvaniseerde stalen sliemmer



#### Toebehoren:

- Begin- & eindplaten dicht-open
- overgangsstuk cascade
- emmer voor zandvang
- Rapid Lock vergrendeling

| Kenmerken |           |           |           |           | AQUAWAY MULTI V+ 100 D400 RAPID LOCK |             |                 |            |
|-----------|-----------|-----------|-----------|-----------|--------------------------------------|-------------|-----------------|------------|
| Code      | Lengte    | Hoogte    | Breedte   |           | Uitlaat                              |             | Hydr. cap.      | Stuks      |
| Code      | (L) in mm | (H) in mm | (B) in mm | (b) in mm | verticaal                            | horizontaal | Cm <sup>2</sup> | per pallet |
| R100G00R  | 1000      | 100       | 136       | 100       | 110                                  | -           | 56              | 90         |
| R100G10R  | 1000      | 150       | 136       | 100       | 110                                  | -           | 91,5            | 75         |
| R100G20R  | 1000      | 200       | 136       | 100       | 110                                  | -           | 133             | 60         |
| R100G30R  | 1000      | 250       | 136       | 100       | 110                                  | -           | 176             | 45         |
| R100G40R  | 1000      | 300       | 136       | 100       | 110                                  | -           | 220             | 45         |

afmetingen in mm - wijzigingen voorbehouden

o product op verzoek (afname verplicht) / + standaard product / - niet leverbaar