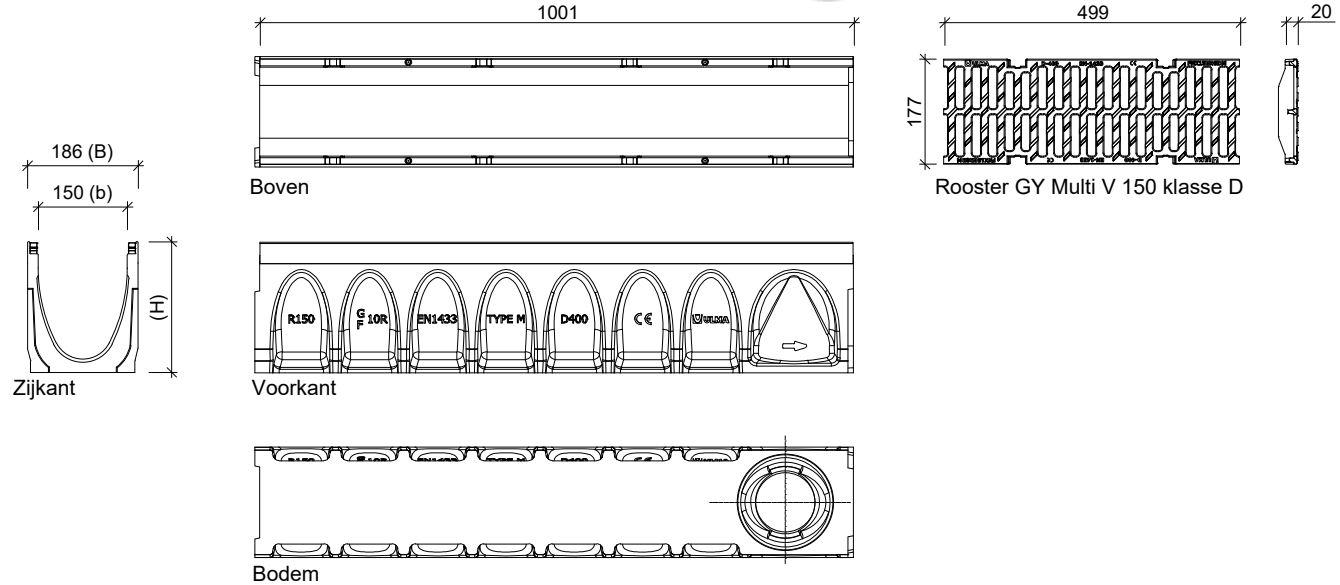


DRAINGOTEN

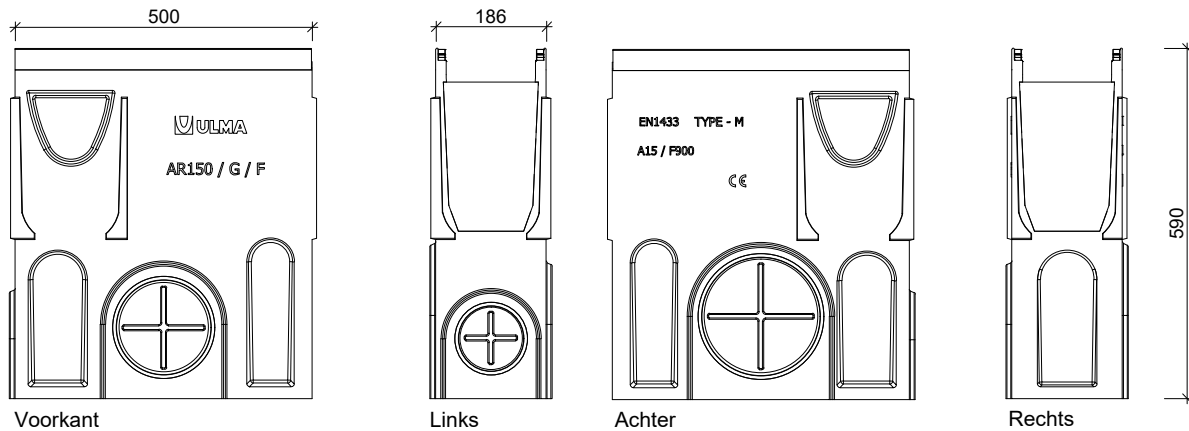
AQUAWAY® MULTI V+ 150 D400 RAPID LOCK

Toepassing:
Afvoeren van water,



Zandvangers in polymeerbeton

gegalvaniseerd stalen randbescherming en gegalvaniseerde stalen slibemmer



Toebehoren:

- Begin- & eindplaten dicht-open
- overgangsstuk cascade
- emmer voor zandvang
- Rapid Lock vergrendeling

| Kenmerken | | | | | AQUAWAY MULTI V+ 150 D400 RAPID LOCK | | | |
|-----------|-----------|-----------|-----------|-----------|--------------------------------------|-------------|-----------------|------------|
| Code | Lengte | Hoogte | Breedte | | Uitlaat | | Hydr. cap. | Stuks |
| Code | (L) in mm | (H) in mm | (B) in mm | (b) in mm | verticaal | horizontaal | Cm ² | per pallet |
| R150G00R | 1000 | 170 | 186 | 150 | 160 | - | 156 | 45 |
| R150G10R | 1000 | 220 | 186 | 150 | 160 | - | 218 | 36 |
| R150G20R | 1000 | 270 | 186 | 150 | 160 | - | 283 | 36 |
| R150G30R | 1000 | 320 | 186 | 150 | 160 | - | 350 | 27 |

afmetingen in mm - wijzigingen voorbehouden

o product op verzoek (afname verplicht) / + standaard product / - niet leverbaar