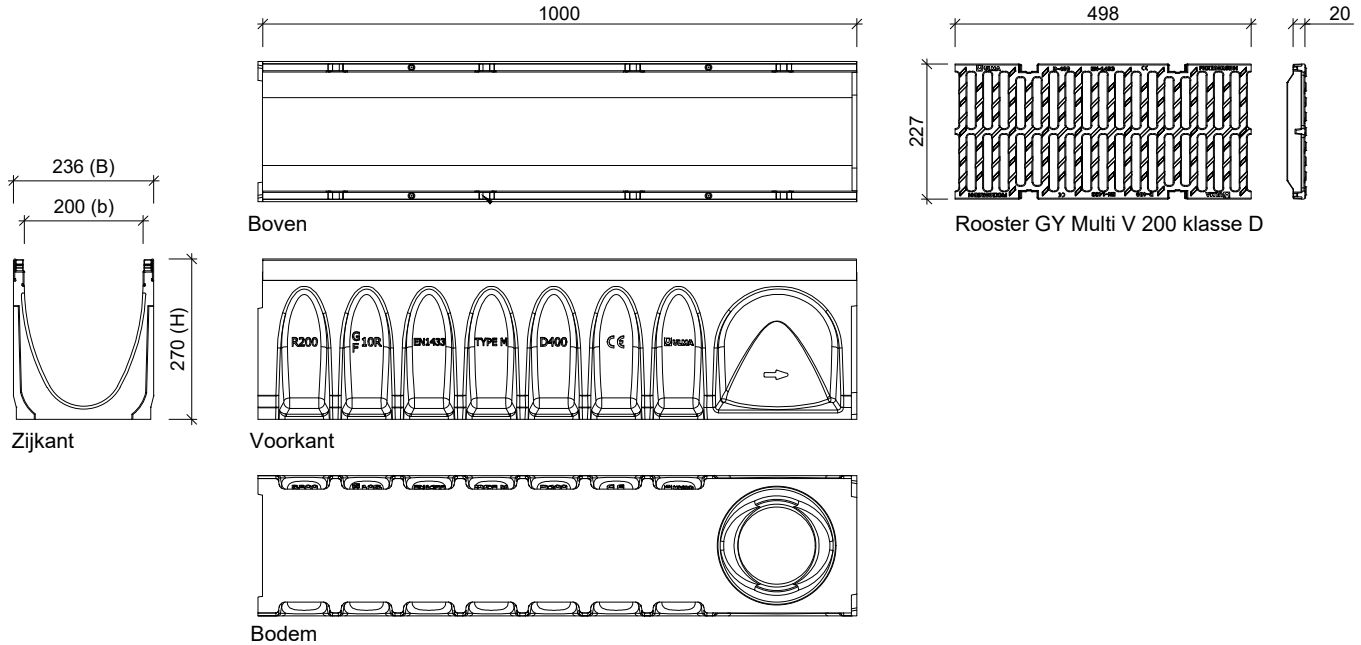


DRAINGOTEN

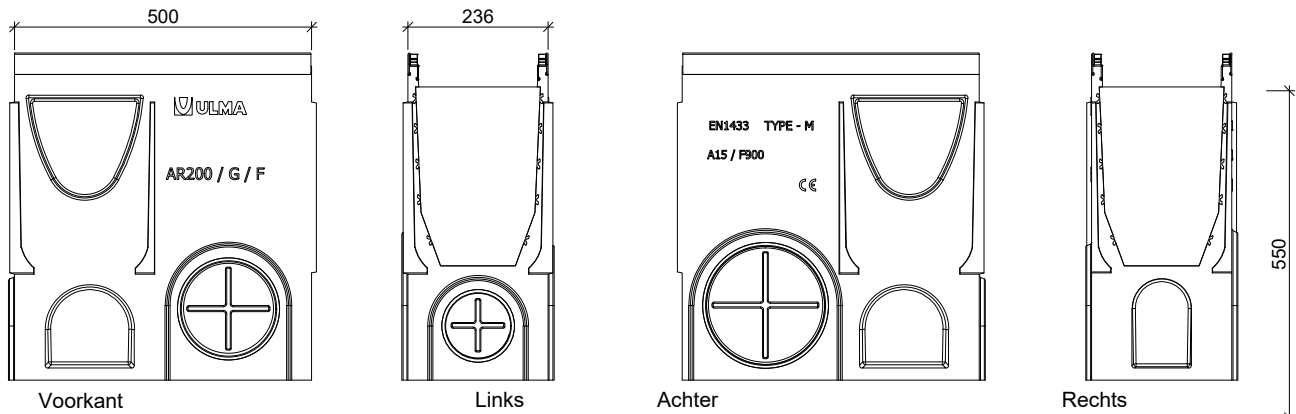
AQUAWAY® MULTI V+ 200 D400 RAPID LOCK

Toepassing:
Afvoeren van water,



Zandvangers in polymerebeton

gegalvaniseerd stalen randbescherming en gegalvaniseerde stalen slibemmer



Toebehoren:

- Begin- & eindplaten dicht-open
- overgangsstuk cascade
- emmer voor zandvang
- Rapid Lock vergrendeling

Kenmerken		AQUAWAY MULTI V+ 200 D400 RAPID LOCK							
Code	Lengte	Hoogte	Breedte		Uitlaat		Hydr. cap.	Stuks	
Code	(L) in mm	(H) in mm	(B) in mm	(b) in mm	verticaal	horizontaal	Cm ²	per pallet	
R200G000R	1000	170	236	200	200	-	156	35	
R200G00R	1000	220	236	200	200	-	218	28	
R200G10R	1000	270	236	200	200	-	283	21	
R200G20R	1000	320	236	200	200	-	350	21	
R200G30R	1000	370	236	200	200	-	542	21	

afmetingen in mm - wijzigingen voorbehouden

o product op verzoek (afname verplicht) / + standaard product / - niet leverbaar