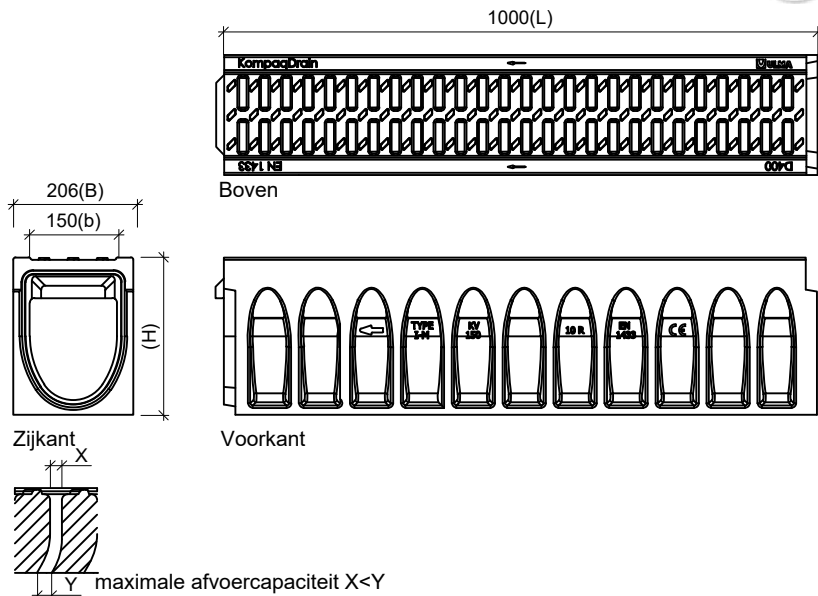


# DRAINGOTEN

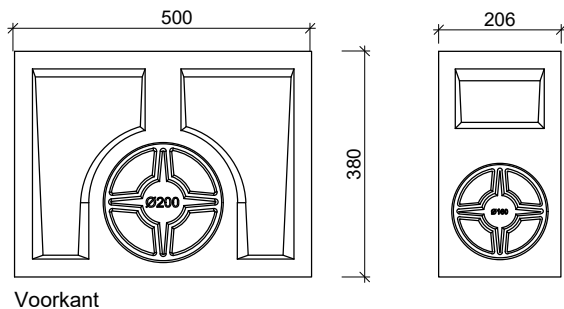
## AQUAWAY® KOMPAQ 150 CITY D400

Toepassing:  
Afvoeren van water.



### Zandvangers in polymerebeton

gegalvaniseerd stalen randbescherming en gegalvaniseerde stalen slijbemmer



### Toebehoren:

- Begin- & eindplaten dicht-open
- adapter t.b.v. omkeren stromingsrichting
- emmer voor zandvang
- Rapid Lock vergrendeling

Kenmerken		AQUAWAY KOMPAQ 150 CITY D400						
	Code	Lengte	Hoogte	Breedte		Uitlaat	Hydr. cap.	Gewicht
	Code	(L) in mm	(H) in mm	(B) in mm	(b) in mm	horizontaal	Cm <sup>2</sup>	per pallet
Goot	KVFDH150.10R	1000	270	206	150	160	227	60
	KVFDH150.20R	1000	370	206	150	160	377	70
	KVFDH150.30R	1000	470	206	150	160	527	79
Goot m revisie opening	AKVFDH150MF10R	1000	270	206	150	160	227	61
	AKVFDH150MF20R	1000	370	206	150	200 / 315	377	71
	AKVFDH150MF30R	1000	470	206	150	315 / 315	527	80
Afvoergoot	AKVFDH150MF10RS	1000	270	206	150	160	227	58
	AKVFDH150MF20RS	1000	370	206	150	200 / 315	377	67
	AKVFDH150MF30RS	1000	470	206	150	315 / 315	527	76
Opzetstuk	AKVF150I***	500	380	206	150	200 / 315		30
Zandvangput	AKVF150B	1000	300	206	150	200 / 315		33

afmetingen in mm - wijzigingen voorbehouden

o product op verzoek (afname verplicht) / + standaard product / - niet leverbaar