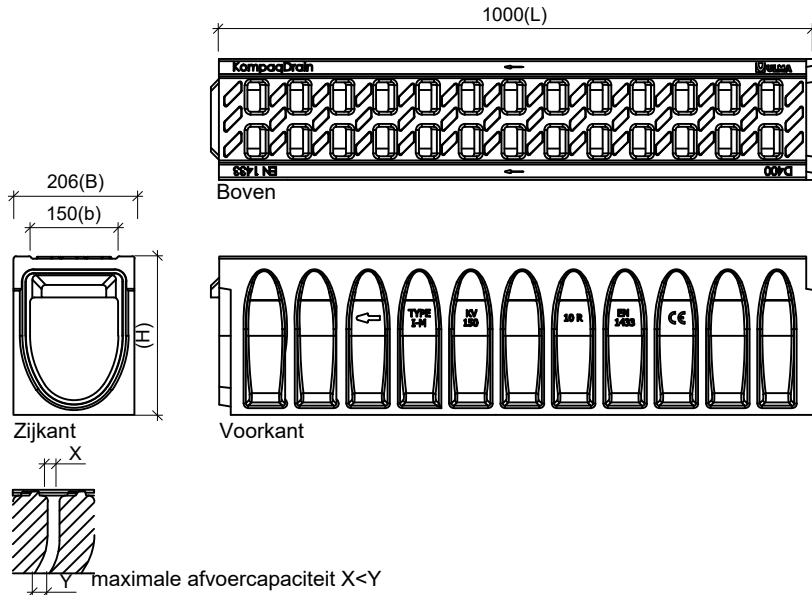


DRAINOTEN

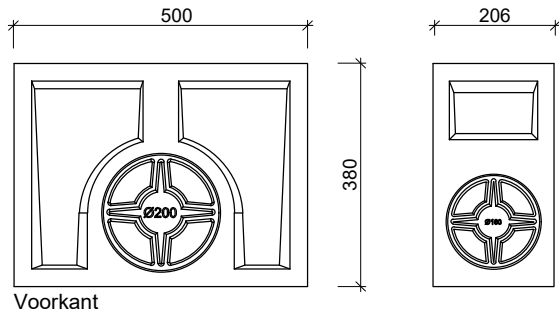
AQUAWAY® KOMPAQ 150 CIVIL F900

Toepassing:
Afvoeren van water.



Zandvangers in polymeerbeton

gegalvaniseerde stalen slibemmer



Toebehoren:

- Begin- & eindplaten dicht-open
- adapter t.b.v. omkeren stromingsrichting
- emmer voor zandvang

Kenmerken		AQUAWAY KOMPAQ 150 CIVIL F900						
	Code	Lengte	Hoogte	Breedte		Uitlaat	Hydr. cap.	Gewicht
	Code	(L) in mm	(H) in mm	(B) in mm	(b) in mm	horizontaal	Cm ²	
Goot	KVF150.10R	1000	300	206	150	160	227	65
	KVF150.20R	1000	400	206	150	160	377	75
	KVF150.30R	1000	500	206	150	160	527	84
Goot m revisie opening	AKVF150MF10R	1000	300	206	150	160 / 160	227	69
	AKVF150MF20R	1000	400	206	150	200 / 315	377	79
	AKVF150MF30R	1000	500	206	150	315 / 315	527	89
Afvoergoot	AKVF150MF10RS	1000	300	206	150	160 / 160	227	66
	AKVF150MF20RS	1000	400	206	150	200 / 315	377	76
	AKVF150MF30RS	1000	500	206	150	315 / 315	527	86
Opzetstuk	AKVF150I***	500	380	206	150	200 / 315		30
Zandvangput	AKVF150B	1000	380	206	150	200 / 315		33

afmetingen in mm - wijzigingen voorbehouden

o product op verzoek (afname verplicht) / + standaard product / - niet leverbaar