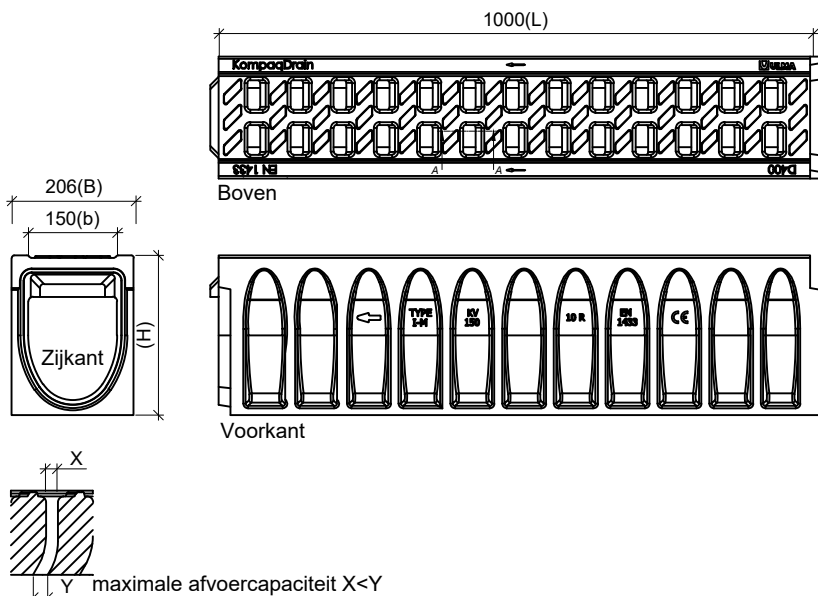


# DRAINGOTEN

## AQUAWAY® KOMPAQ 150 TRAFFIC D400

Toepassing:  
Afvoeren van water.

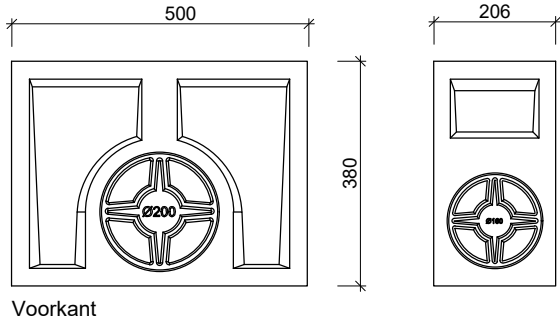


### Zandvangers in polymeerbeton

gegalvaniseerd stalen randbescherming en gegalvaniseerde stalen slijbemmer

### Toebehoren:

- Begin- & eindplaten dicht-open
- adapter t.b.v. omkeren stromingsrichting
- emmer voor zandvang



### Kenmerken AQUAWAY KOMPAQ 150 TRAFFIC D400

|                        | Code           | Lengte    | Hoogte    | Breedte   |           | Uitlaat     | Hydr. cap.      | Gewicht |
|------------------------|----------------|-----------|-----------|-----------|-----------|-------------|-----------------|---------|
|                        |                | (L) in mm | (H) in mm | (B) in mm | (b) in mm |             |                 |         |
|                        | Code           | (L) in mm | (H) in mm | (B) in mm | (b) in mm | horizontaal | Cm <sup>2</sup> |         |
| Goot                   | KVFD150.10R    | 1000      | 300       | 206       | 150       | 160         | 227             | 57      |
|                        | KVFD150.20R    | 1000      | 400       | 206       | 150       | 160         | 377             | 67      |
|                        | KVFD150.30R    | 1000      | 500       | 206       | 150       | 160         | 527             | 78      |
| Goot m revisie opening | AKVFD150MF10R  | 1000      | 300       | 206       | 150       | 160 / 160   | 227             | 58      |
|                        | AKVFD150MF20R  | 1000      | 400       | 206       | 150       | 200 / 315   | 377             | 68      |
|                        | AKVFD150MF30R  | 1000      | 500       | 206       | 150       | 315 / 315   | 527             | 79      |
| Afvoergoot             | AKVFD150MF10RS | 1000      | 300       | 206       | 150       | 160 / 160   | 227             | 54      |
|                        | AKVFD150MF20RS | 1000      | 400       | 206       | 150       | 200 / 315   | 377             | 64      |
|                        | AKVFD150MF30RS | 1000      | 500       | 206       | 150       | 315 / 315   | 527             | 75      |
| Opzetstuk              | AKVF150I***    | 500       | 380       | 206       | 150       | 200 / 315   |                 | 30      |
| Zandvangput            | AKVF150B       | 1000      | 380       | 206       | 150       | 200 / 315   |                 | 33      |

afmetingen in mm - wijzigingen voorbehouden

o product op verzoek (afname verplicht) / + standaard product / - niet leverbaar