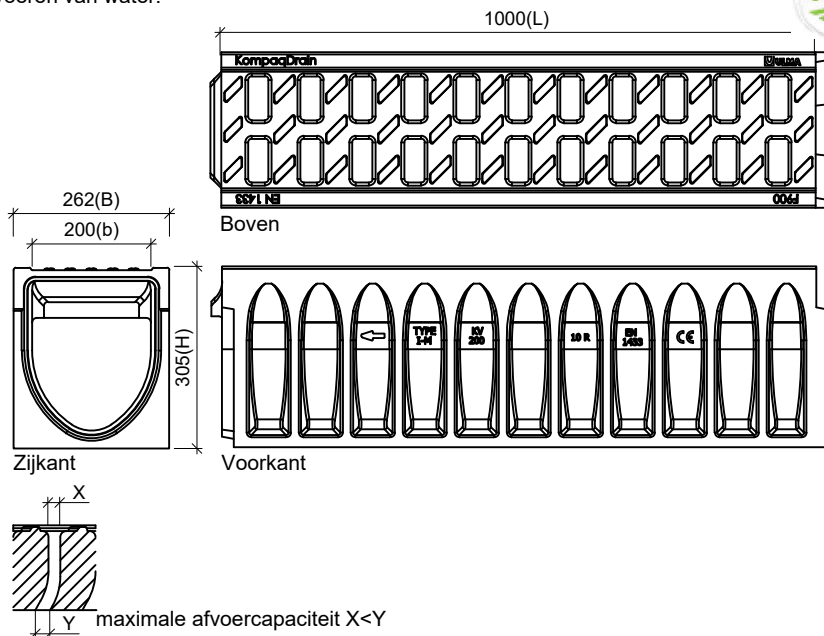


DRAINGOTEN

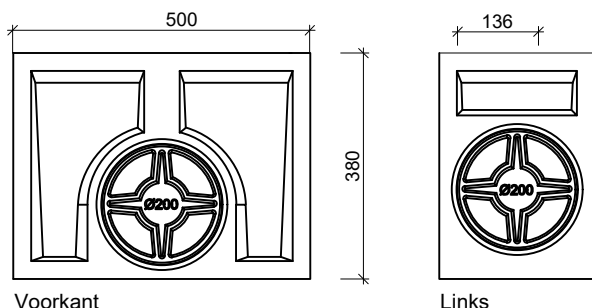
AQUAWAY® KOMPAQ 200 TRAFFIC D400

Toepassing:
Afvoeren van water.



Zandvangers in polymerebeton

gegalvaniseerd stalen randbescherming en gegalvaniseerde stalen slijbemmer



Toebehoren:

- Begin- & eindplaten dicht-open
- adapter t.b.v. omkeren stromingsrichting
- emmer voor zandvang
- Rapid Lock vergrendeling

Kenmerken		AQUAWAY KOMPAQ 200 TRAFFIC D400						
	Code	Lengte	Hoogte	Breedte		Uitlaat	Hydr. cap.	Gewicht
	Code	(L) in mm	(H) in mm	(B) in mm	(b) in mm	horizontaal	Cm ²	per pallet
Goot	KVFD200.10R	1000	305	262	200	200	318	79
	KVFD200.30R	1000	505	262	200	200	718	101
	KVFD200.50R	1000	705	262	200	200	1118	131
Goot m revisie opening	AKVFD200MF10R	1000	305	262	200	160 / 160	318	81
	AKVFD200MF30R	1000	505	262	200	315 / 315	715	105
	AKVFD200MF50R	1000	705	262	200	400 / 400	1118	135
Afvoergoot	AKVFD200MF10RS	1000	305	262	200	160 / 160	318	75
	AKVFD200MF30RS	1000	505	262	200	315 / 315	718	99
	AKVFD200MF50RS	1000	705	262	200	400 / 400	1118	129
Opzetstuk	AKVF200I***	500	380	262	200	200 / 315		34
Zandvangput	AKVF200B	500	300	262	200	200 / 315		38

afmetingen in mm - wijzigingen voorbehouden

o product op verzoek (afname verplicht) / + standaard product / - niet leverbaar