

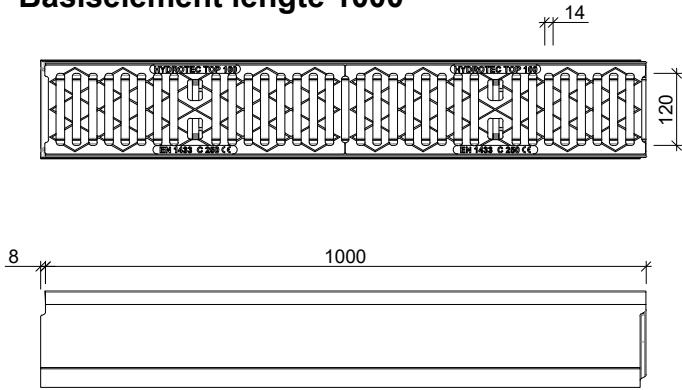
DRAINGOTEN

TOP 100 klasse C (C35/45) Gietijzeren sleuvenrooster

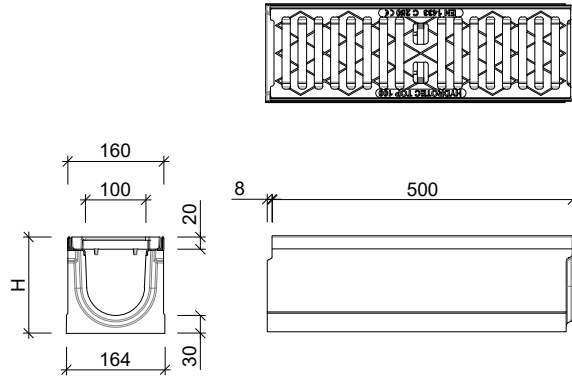
Toepassing:
Afvoeren van water,



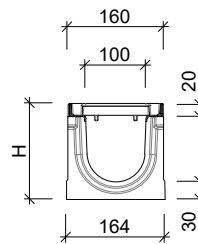
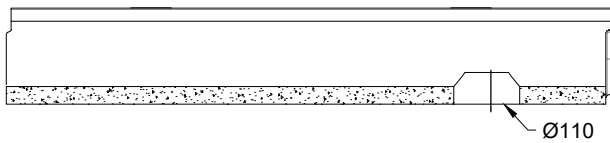
Basiselement lengte 1000



Basiselement lengte 500

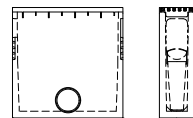


Afvoer element

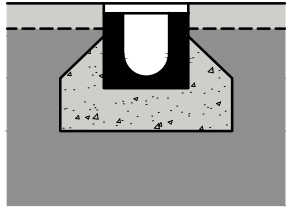


Toebehoren in optie:

- Verlaagde uitvoering 80mm, 110mm
- Begin/eindplaat gesloten
- Begin/eindplaat open met aansluit spie
- Ingestorte mof DN100
- Zandvang/afvoerput met vuillemmer uitlaat DN150.



glasvezel versterkt beton

Kenmerken		TOP 100				Principe
	lengte (mm)	hoogte inlaat (mm)	hoogte uitlaat (mm)	gewicht (kg)	belastingsklasse	 Plaatsingsvoorschriften op aanvraag
zonder afschot	1000	160	160	30,0	C250	
	1000	185	185	35,5	C250	
	1000	210	210	41,5	C250	
	500	160	160	15,0	C250	
	500	185	185	18,0	C250	
	500	210	210	19,0	C250	
met afschot	1000	160	165	34,5	C250	
	1000	165	170	35,5	C250	
	1000	170	175	36,0	C250	
	1000	175	180	37,0	C250	
	1000	180	185	37,5	C250	
	1000	185	190	38,5	C250	
	1000	190	195	39,0	C250	
	1000	195	200	40,0	C250	
	1000	200	205	40,5	C250	
	1000	205	210	41,0	C250	

afmetingen in mm - wijzigingen voorbehouden

o product op verzoek (afname verplicht) / + standaard product / - niet leverbaar