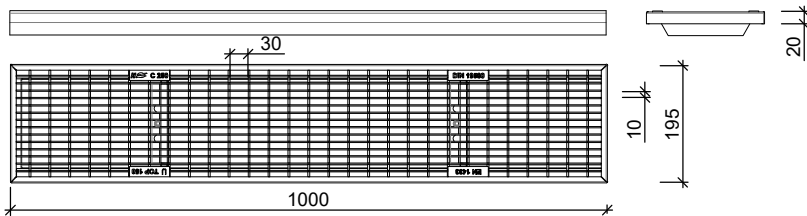


# DRAINROTEN

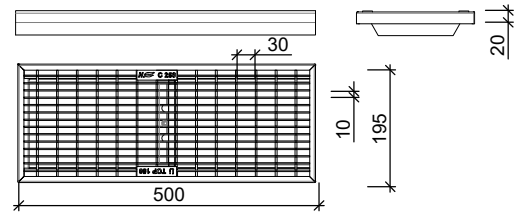
## TOP 150 klasse C250 (C35/45) OPTIES

### Roosters

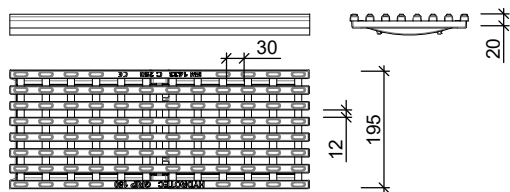
#### Verzinkt mazenrooster



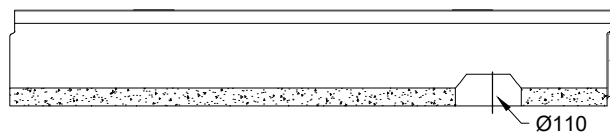
#### Verzinkt mazenrooster



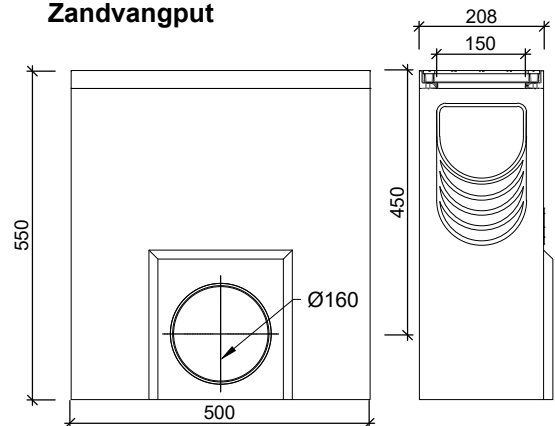
#### Gietijzeren rooster (GRIP)



#### Afvoerelement



#### Zandvangput



#### Begin-/Eindplaat



Begin-/Eindplaat Dicht  
PE



Begin-/Eindplaat Dicht  
Gietijzer  
Hoogte 160-260



Eindplaat Ø 160  
Gietijzer  
Hoogte 210-260-310

Kenmerken				TOP 150	Principe
lengte (mm)	type afdekking	Oppervlakte inlaat (cm <sup>2</sup> )	gewicht (kg)	belastingsklasse	<p>Plaatsingsvoorschriften op aanvraag</p>
1000	Verzinkt mazenrooster	1350	7,2	C250	
500	Verinkt mazenrooster	675	4,4	C250	
500	Gietijzeren rooster (GRIP)	305	6,0	C250	
500	Zandvangput		43		

afmetingen in mm - wijzigingen voorbehouden

o product op verzoek (afname verplicht) / + standaard product / - niet leverbaar