

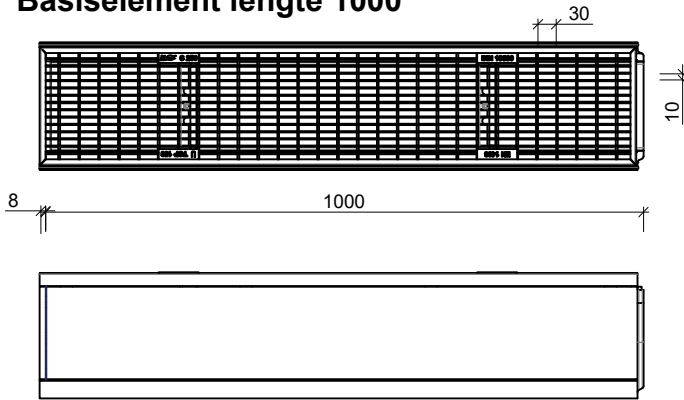
DRAINGOTEN

TOP 150 (C35/45) (EN 1433) C250 Verzinkt Mazenrooster

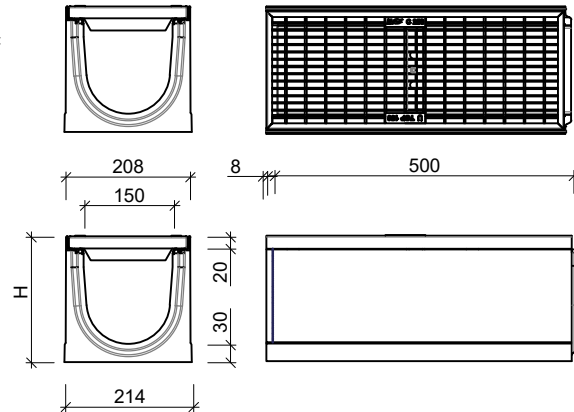
Toepassing:
Afvoeren van water,



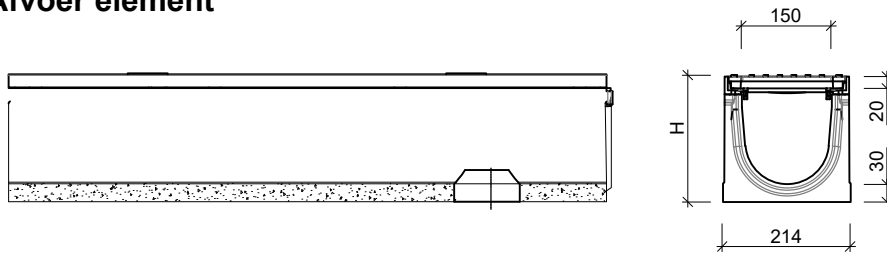
Basiselement lengte 1000



Basiselement lengte 500

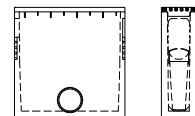


Afvoer element



Toebehoren in optie:

- Begin/eindplaat gesloten
- Begin/eindplaat open met aansluit spie
- Ingestorte mof DN150
- Zandvang/afvoerput met vuilemmer uitlaat DN150.



Kenmerken						TOP 150	Principe
	lengte (mm)	hoogte inlaat (mm)	hoogte uitlaat (mm)	gewicht (kg)	belastingsklasse		
zonder afschot	1000	210	210	52,0	C250	<p>Plaatsingsvoorschriften op aanvraag</p>	
	1000	260	260	58,0	C250		
	1000	310	310	65,0	C250		
	500	210	210	26,0	C250		
	500	260	260	29,0	C250		
	500	310	310	32,0	C250		
met afschot	1000	210	220	49,2	C250		
	1000	220	230	50,6	C250		
	1000	230	240	51,6	C250		
	1000	240	250	52,6	C250		
	1000	250	260	54,1	C250		
	1000	260	270	55,6	C250		
	1000	270	280	57,1	C250		
	1000	280	290	58,1	C250		
	1000	290	300	59,1	C250		
	1000	300	310	60,6	C250		

afmetingen in mm - wijzigingen voorbehouden

o product op verzoek (afname verplicht) / + standaard product / - niet leverbaar