

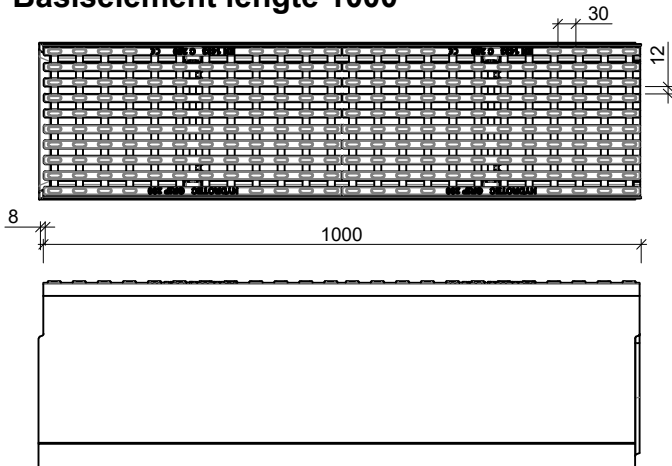
DRAINGOTEN

TOP 200 (C35/45) (EN 1433) C250 Gietijzeren rooster (GRIP)

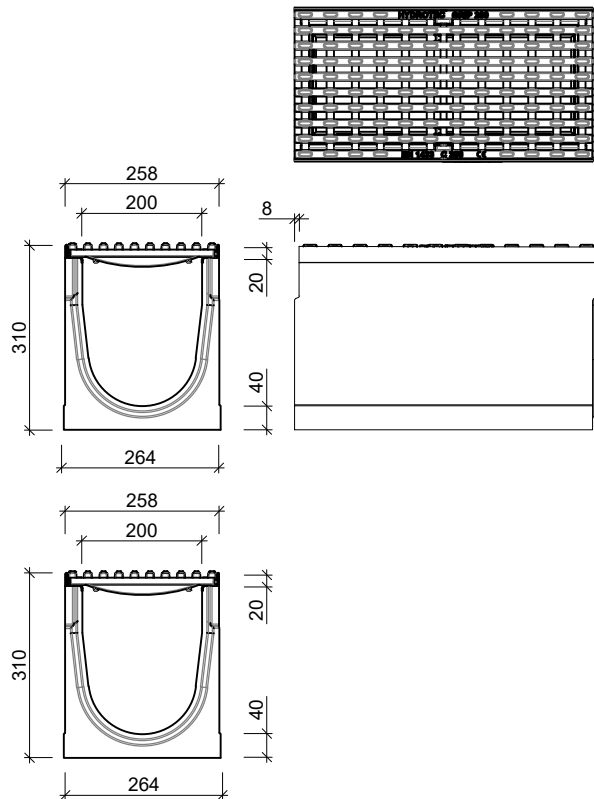
Toepassing:
Afvoeren van water,



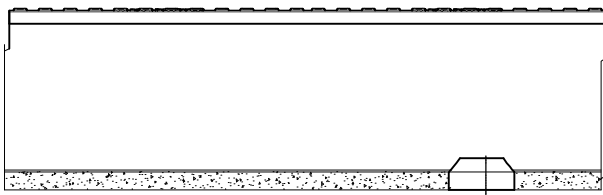
Basiselement lengte 1000



Basiselement lengte 500

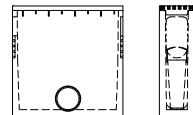


Afvoer element

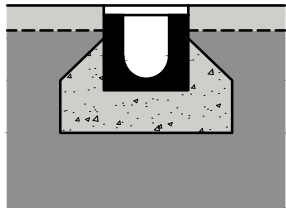


Toebehoren in optie:

- Begin/eindplaat gesloten
- Begin/eindplaat open met aansluit spie
- Ingestorte mof DN150
- Zandvang/afvoerput met vuillemmer uitlaat DN150.



gietijzeren rooster en beschermrand

Kenmerken		TOP 200		Principe		
zonder afschot	lengte (mm)	hoogte inlaat (mm)	hoogte uitlaat (mm)	gewicht (kg)	belastingsklasse	 <p>Plaatsingsvoorschriften op aanvraag</p>
	1000	310	310	80,0	C250	
	500	310	310	40,0	C250	

afmetingen in mm - wijzigingen voorbehouden

o product op verzoek (afname verplicht) / + standaard product / - niet leverbaar