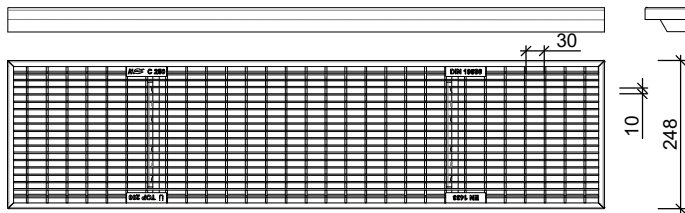


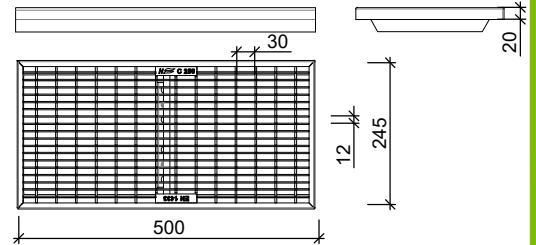
DRAINGOTEN TOP 200 klasse C250 (C35/45) OPTIES

Roosters

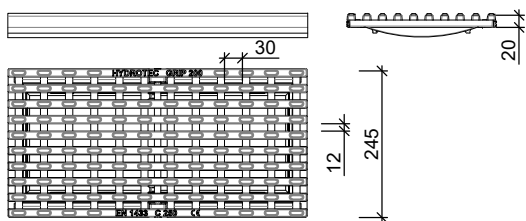
Verzinkt Mazenrooster



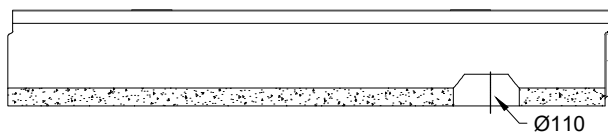
Verzinkt Mazenrooster



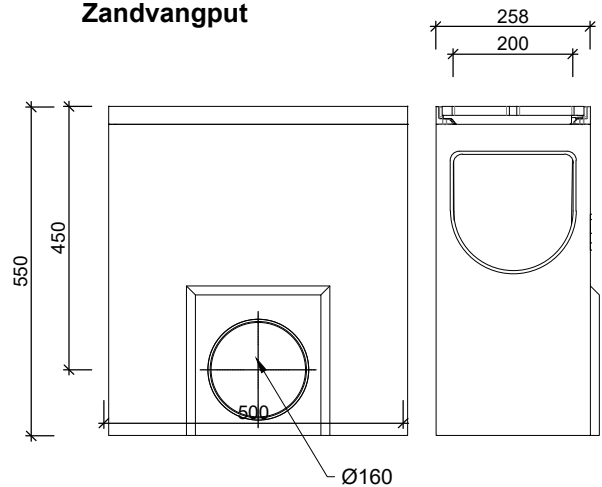
Gietijzeren rooster (GRIP)



Afvoerelement



Zandvangput



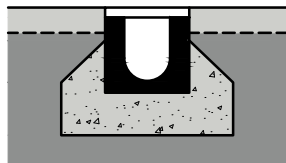
Begin-/Eindplaat



Begin-/Eindplaat Dicht
PE

Begin-/Eindplaat Dicht
Gietijzer

Eindplaat Ø 160
Gietijzer

Kenmerken				TOP 200	Principe
lengte (mm)	type afdekking	Oppervlakte inlaat (cm ²)	gewicht (kg)	belastingsklasse	 Plaatsingsvoorschriften op aanvraag
1000	Verzinkt mazenrooster	1590	8,8	C250	
500	Verzinkt mazenrooster	795	4,0	C250	
500	Gietijzeren rooster	766	8,0	C250	
500	Zandvangput		80,0		

afmetingen in mm - wijzigingen voorbehouden

o product op verzoek (afname verplicht) / + standaard product / - niet leverbaar