

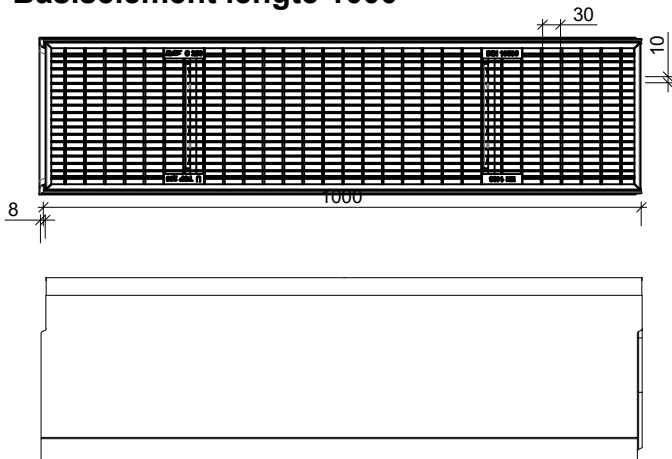
# DRAINGOTEN

## TOP 200 (C35/45) (EN 1433) C250 Verzinkt Mazenrooster

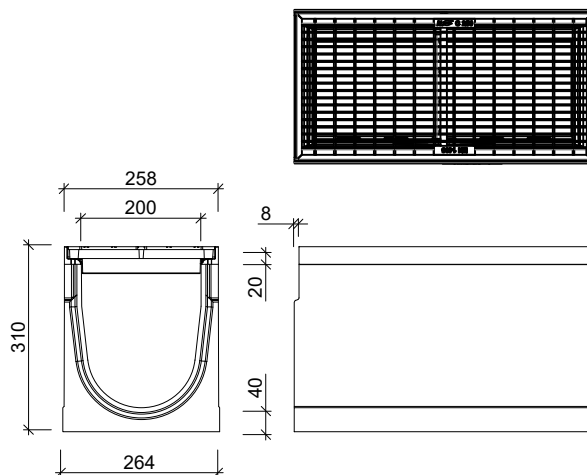
Toepassing:  
Afvoeren van water,



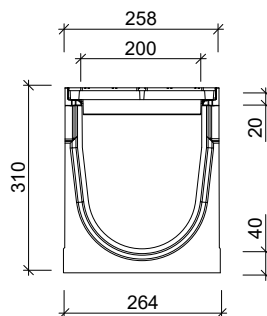
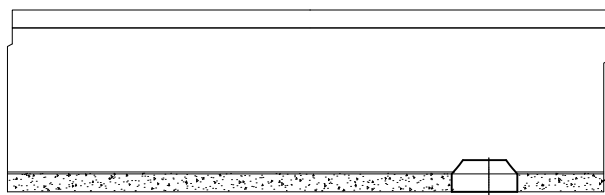
### Basiselement lengte 1000



### Basiselement lengte 500

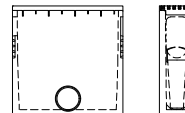


### Afvoer element

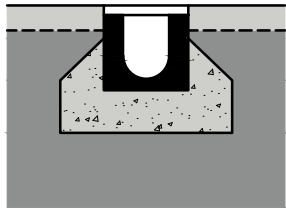


### Toebehoren in optie:

- Begin/eindplaat gesloten
- Begin/eindplaat open met aansluit spie
- Ingestorte mof DN150
- Zandvang/afvoerput met vuillemmer uitlaat DN150.



gietijzeren rooster en beschermrand

Kenmerken					TOP 200	Principe
zonder afschot	lengte (mm)	hoogte inlaat (mm)	hoogte uitlaat (mm)	gewicht (kg)	belastingsklasse	 <p>Plaatsingsvoorschriften op aanvraag</p>
	1000	310	310	80,0	C250	
	500	310	310	40,0	C250	

afmetingen in mm - wijzigingen voorbehouden

o product op verzoek (afname verplicht) / + standaard product / - niet leverbaar