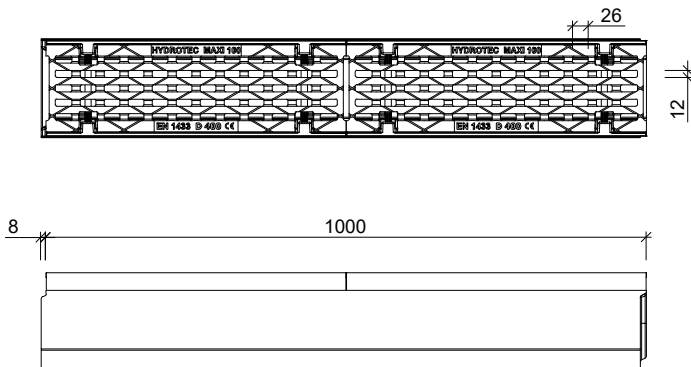


DRAINGOTEN MAXI 100 (C35/45) (EN 1433) D400

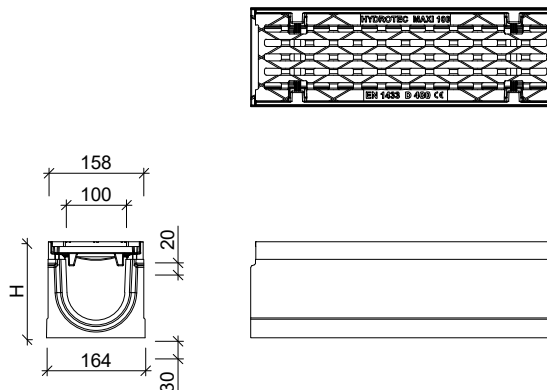
Toepassing:
Afvoeren van water,



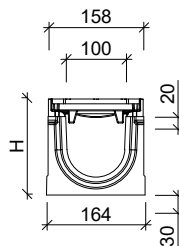
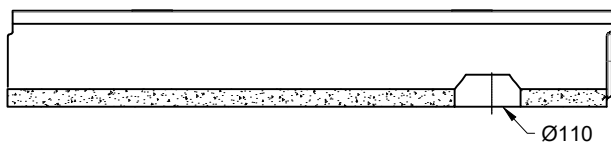
Basiselement lengte 1000



Basiselement lengte 500

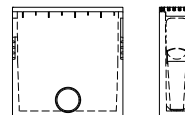


Afvoer element



Toebehoren in optie:

- Verlaagde uitvoering 80mm, 110mm.
- Begin/eindplaat gesloten
- Begin/eindplaat open met aansluit spie
- Ingestorte mof DN100
- Zandvang/afvoerput met vuilemmer uitlaat DN150.



gietijzeren rooster en beschermrand

Kenmerken					MAXI 100	Principe
	lengte (mm)	hoogte inlaat (mm)	hoogte uitlaat (mm)	gewicht (kg)	belastingsklasse	<p>Plaatsingsvoorschriften op aanvraag</p>
zonder afschot	1000	160	160	47	D400	
	1000	185	185	52,5	D400	
	1000	210	210	46	D400	
	1000	260	260	65	D400	
	500	160	160	23,5	D400	
	500	185	185	26,5	D400	
	500	210	210	22,5	D400	
	500	260	260	32,5	D400	
met afschot	1000	160	165	48,5	D400	
	1000	165	170	49,5	D400	
	1000	170	175	50,5	D400	
	1000	175	180	51	D400	
	1000	180	185	52	D400	
	1000	185	190	53	D400	
	1000	190	195	54,5	D400	
	1000	195	200	55	D400	
	1000	200	205	56,5	D400	
	1000	205	210	58	D400	

afmetingen in mm - wijzigingen voorbehouden

o product op verzoek (afname verplicht) / + standaard product / - niet leverbaar