

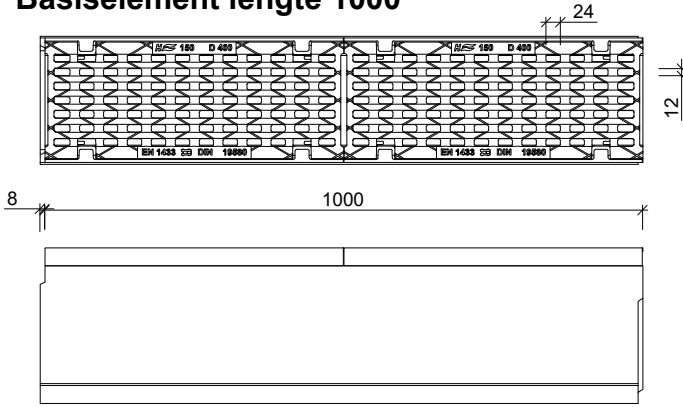
DRAINROTEN

MAXI 150 (C35/45) (EN 1433) D400

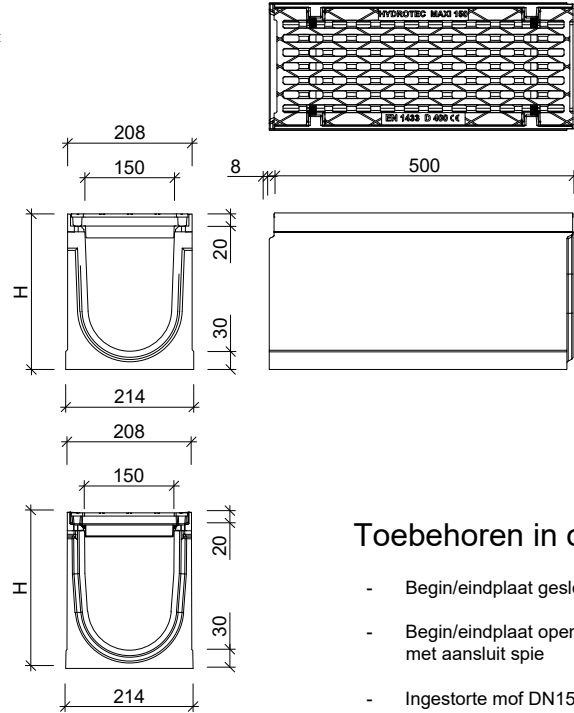
Toepassing:
Afvoeren van water,



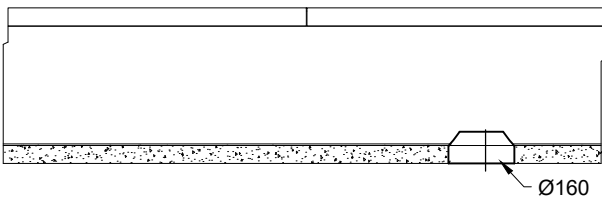
Basiselement lengte 1000



Basiselement lengte 500

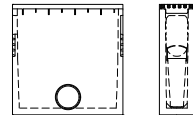


Afvoer element

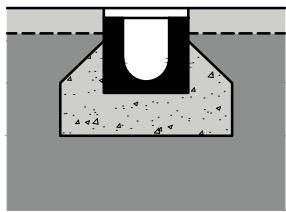


Toebehoren in optie:

- Begin/eindplaat gesloten
- Begin/eindplaat open met aansluit spie
- Ingestorte mof DN150
- Zandvang/afvoerput met vuillemmer uitlaat DN150.



gietijzeren rooster en beschermband

Kenmerken		MAXI 150				Principe
	lengte (mm)	hoogte inlaat (mm)	hoogte uitlaat (mm)	gewicht (kg)	belastingsklasse	 <p>Plaatsingsvoorschriften op aanvraag</p>
zonder afschot	1000	210	210	68,2	D400	
	1000	260	260	75,6	D400	
	1000	310	310	81,0	D400	
	500	210	210	34,1	D400	
	500	260	260	37,8	D400	
	500	310	310	40,5	D400	
met afschot	1000	210	220	69,0	D400	
	1000	220	230	70,5	D400	
	1000	230	240	72,0	D400	
	1000	240	250	73,5	D400	
	1000	250	260	75,0	D400	
	1000	260	270	76,2	D400	
	1000	270	280	77,2	D400	
	1000	280	290	78,2	D400	
	1000	290	300	79,2	D400	
	1000	300	310	80,2	D400	

afmetingen in mm - wijzigingen voorbehouden

o product op verzoek (afname verplicht) / + standaard product / - niet leverbaar