

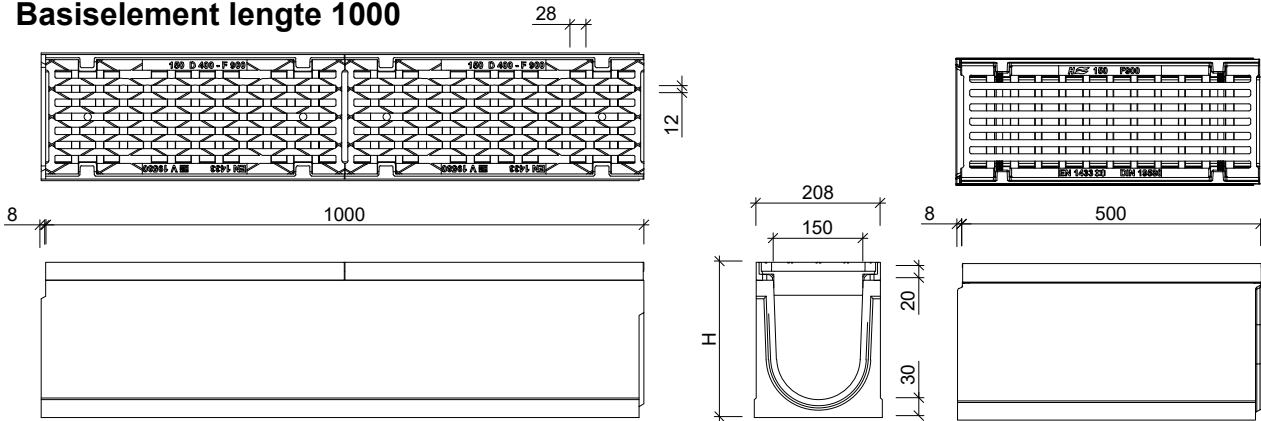
# DRAINBOTEN

## MAXI 150 (C35/45) (EN 1433) F900

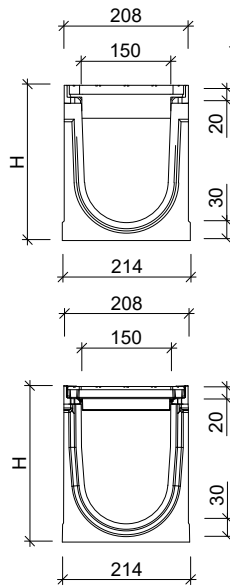
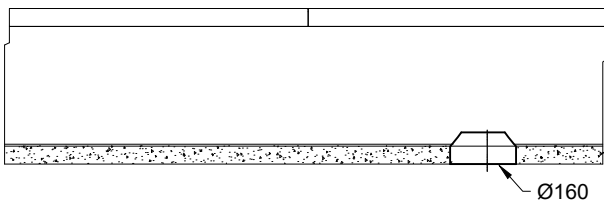
Toepassing:  
Afvieren van water,



### Basiselement lengte 1000

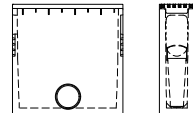


### Afvoer element



### Toebehoren in optie:

- Begin/eindplaat gesloten
- Begin/eindplaat open met aansluit spie
- Ingestorte mof DN150
- Zandvang/afvoerput met vuilemmer uitlaat DN150.



gietijzeren rooster en beschermrand

Kenmerken		MAXI 150				Principe
	lengte (mm)	hoogte inlaat (mm)	hoogte uitlaat (mm)	gewicht (kg)	belastingsklasse	<p>Plaatsingsvoorschriften op aanvraag</p>
zonder afschot	1000	210	210	79,0	F900	
	1000	260	260	87,6	F900	
	1000	310	310	92,0	F900	
	500	210	210	39,5	F900	
	500	260	260	43,8	F900	
	500	310	310	46,0	F900	
met afschot	1000	210	220	79,6	F900	
	1000	220	230	81,5	F900	
	1000	230	240	83,5	F900	
	1000	240	250	84,5	F900	
	1000	250	260	86,0	F900	
	1000	260	270	87,2	F900	
	1000	270	280	88,2	F900	
	1000	280	290	89,2	F900	
	1000	290	300	90,2	F900	
	1000	300	310	91,0	F900	

afmetingen in mm - wijzigingen voorbehouden

o product op verzoek (afname verplicht) / + standaard product / - niet leverbaar