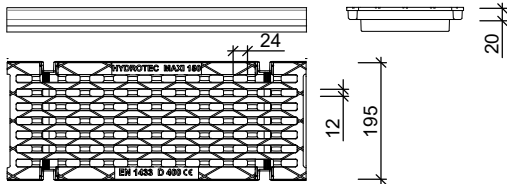


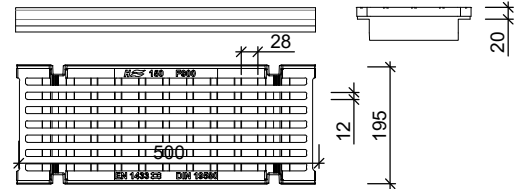
DRAINROTEN MAXI 150 klasse A/F (C35/45) OPTIES

Roosters

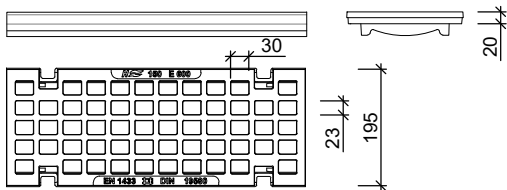
Gietijzeren rooster KLASSE D400



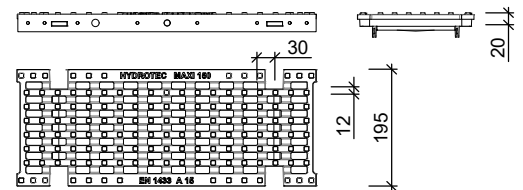
Gietijzeren rooster KLASSE F900



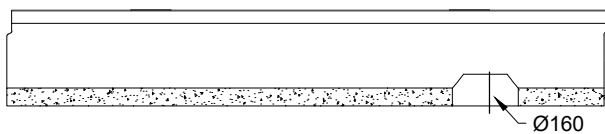
Gietijzeren rooster KLASSE E600



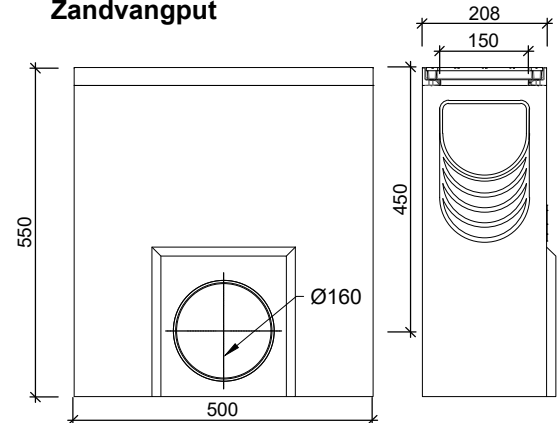
Kunststofrooster (PA) KLASSE A 15



Afvoerelement



Zandvangput



Begin-/Eindplaat



Begin-/Eindplaat Dicht PE

Begin-/Eindplaat Dicht Gietijzer Hoogte 160-260

Eindplaat Ø 160 Gietijzer Hoogte 210-260-310

Kenmerken					MAXI 150	Principe
lengte (mm)	type afdekking	Oppervlakte inlaat (cm ²)	gewicht (kg)	belastingsklasse		
500	Gietijzeren rooster (24x12)	368	7,7	D400	<p>Plaatsingsvoorschriften op aanvraag</p>	
500	Gietijzeren rooster (30x23)	430	7,8	E600		
500	Gietijzeren rooster (28x12)	368	12,1	F900		
500	Kunststof rooster	368	1,0	A15		
500	Zandvangput		71,0			

afmetingen in mm - wijzigingen voorbehouden

o product op verzoek (afname verplicht) / + standaard product / - niet leverbaar