

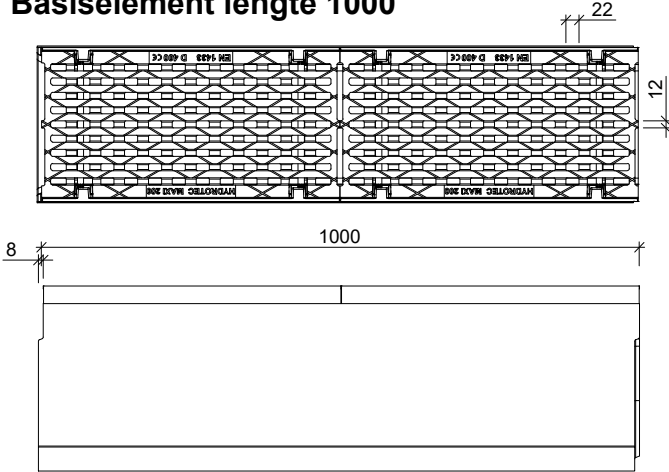
DRAINBOTEN

MAXI 200 (C35/45) (EN 1433) D400 - E600 - F900

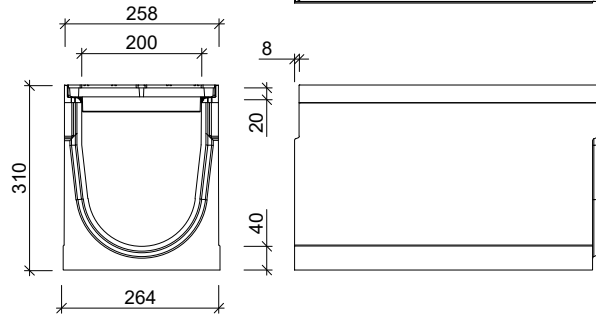
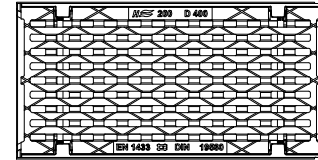
Toepassing:
Afvoeren van water,



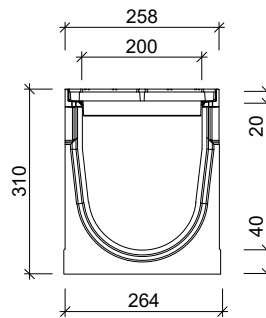
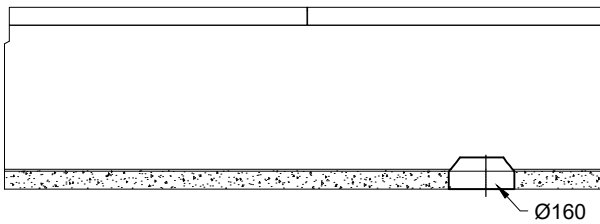
Basiselement lengte 1000



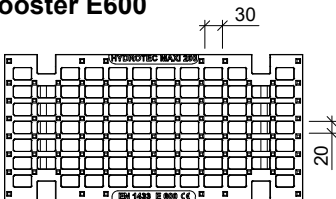
Basiselement lengte 500



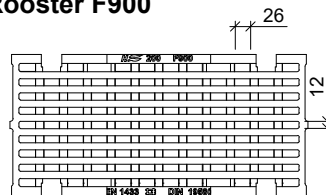
Afvoer element



Rooster E600

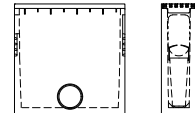


Rooster F900



Toebehoren in optie:

- Begin/eindplaat gesloten
- Begin/eindplaat open met aansluit spie
- Ingestorte mof DN150
- Zandvang/afvoerput met vuillemmer uitlaat DN150.



gietijzeren rooster en beschermrand

Kenmerken				MAXI 200		Principe
	lengte (mm)	hoogte inlaat (mm)	hoogte uitlaat (mm)	gewicht (kg)	belastingsklasse	<p>Plaatsingsvoorschriften op aanvraag</p>
zonder afschot	1000	310	310	104,0	D400	
	1000	310	310	100,0	E600	
	1000	310	310	110,0	F900	
	500	310	310	52,0	D400	
	500	310	310	50,0	E600	
	500	310	310	55,0	F900	

afmetingen in mm - wijzigingen voorbehouden

o product op verzoek (afname verplicht) / + standaard product / - niet leverbaar