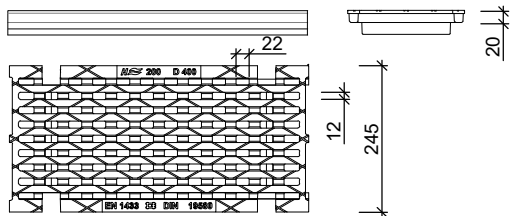


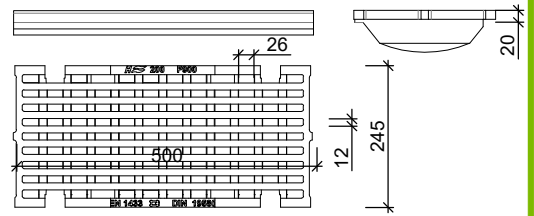
DRAINGOTEN MAXI 200 klasse D/F (C35/45) OPTIES

Roosters

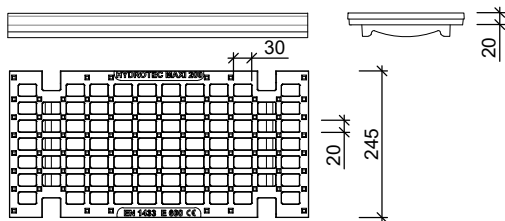
Gietijzeren rooster KLASSE D400



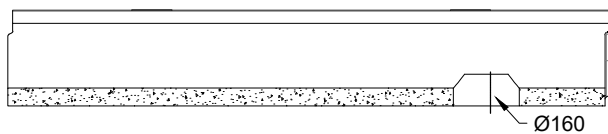
Gietijzeren rooster KLASSE F900



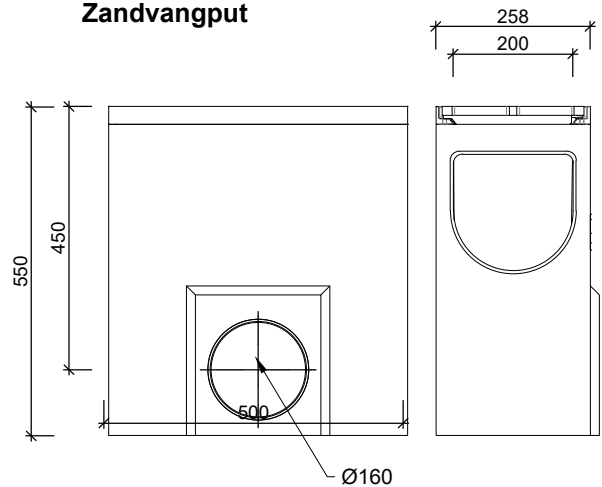
Gietijzeren rooster KLASSE E600



Afvoerelement



Zandvangput



Begin-/Eindplaat



Begin-/Eindplaat Dicht PE

Begin-/Eindplaat Dicht Gietijzer

Eindplaat Ø 160 Gietijzer

Kenmerken					MAXI 200	Principe
lengte (mm)	type afdekking	Oppervlakte inlaat (cm ²)	gewicht (kg)	belastingsklasse	<p>Plaatsingsvoorschriften op aanvraag</p>	
500	Gietijzeren rooster (22x12)	485	12,0	D400		
500	Gietijzeren rooster (30x22)	520	9,9	E600		
500	Gietijzeren rooster (26x12)	485	16,4	F900		
500	Zandvangput		65,5	A15		

afmetingen in mm - wijzigingen voorbehouden

o product op verzoek (afname verplicht) / + standaard product / - niet leverbaar