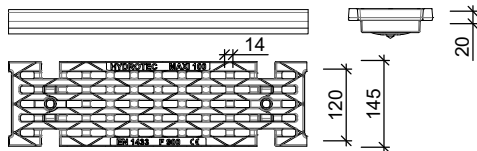


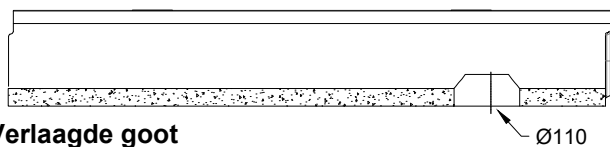
DRAINGOTEN MAXI F1 100 klasse F (C35/45) OPTIES

Roosters

Gietijzeren rooster KLASSE F900



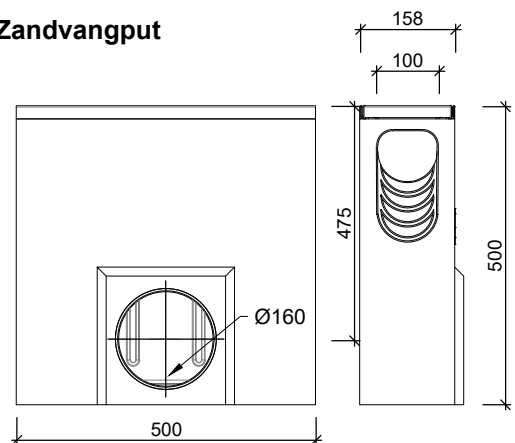
Afvoerelement



Verlaagde goot



Zandvangput



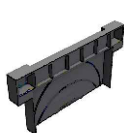
Begin-/Eindplaat



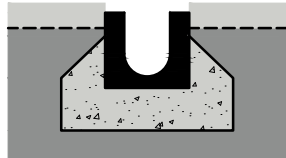
Begin-/Eindplaat Dicht
PE/plaatstaal
Hoogte 185-260



Begin-/Eindplaat Ø110
PE/plaatstaal
Hoogte 160-260



Begin-/Eindplaat Dicht
PE of Gietijzer
Hoogte 80 - 110

Kenmerken		MAXI F1 100			Principe
lengte (mm)	type afdekking	Oppervlakte inlaat (cm ²)	gewicht (kg)	belastingsklasse	 Plaatsingsvoorschriften op aanvraag
500 500	Gietijzeren rooster (26x12) Zandvangput	256	6,9 50,5	F900	

afmetingen in mm - wijzigingen voorbehouden

o product op verzoek (afname verplicht) / + standaard product / - niet leverbaar