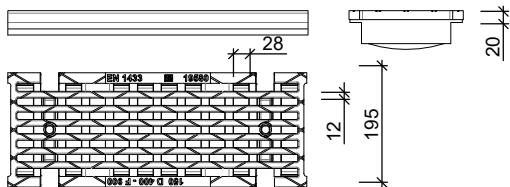


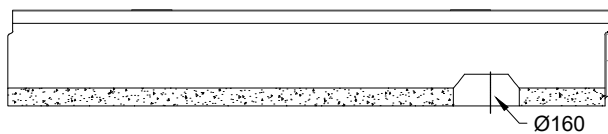
# DRAINROTEN MAXI F1 150 klasse F (C35/45) OPTIES

## Roosters

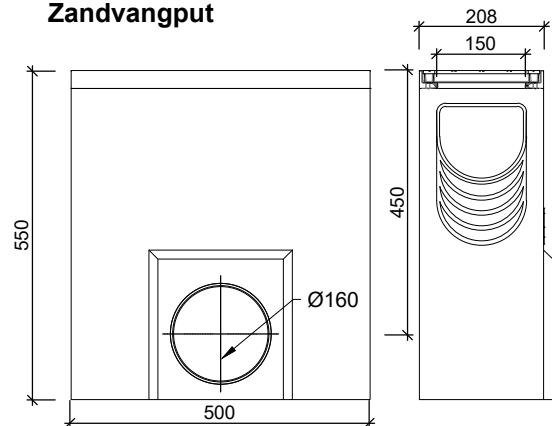
### Gietijzeren rooster KLASSE F900



## Afvoerelement



## Zandvangput



## Begin-/Eindplaat



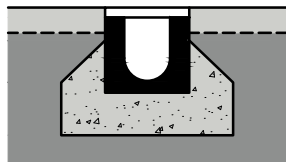
Begin-/Eindplaat Dicht  
PE



Begin-/Eindplaat Dicht  
Gietijzer  
Hoogte 160-260



Eindplaat Ø 160  
Gietijzer  
Hoogte 210-260-310

Kenmerken		MAXI F1 150			Principe
lengte (mm)	type afdekking	Oppervlakte inlaat (cm <sup>2</sup> )	gewicht (kg)	belastingsklasse	 Plaatsingsvoorschriften op aanvraag
500	Gietijzeren rooster (28x12)	368	11,5	F900	
500	Zandvangput	430	71,0		
		368 ???			

afmetingen in mm - wijzigingen voorbehouden

o product op verzoek (afname verplicht) / + standaard product / - niet leverbaar