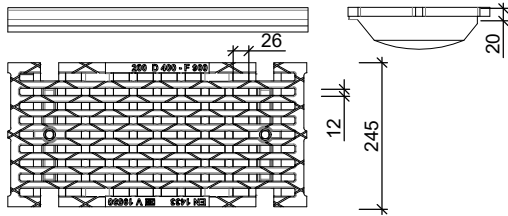


DRAINGOTEN

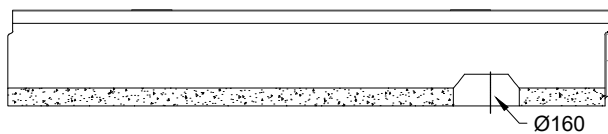
MAXI F1 200 klasse F (C35/45) OPTIES

Roosters

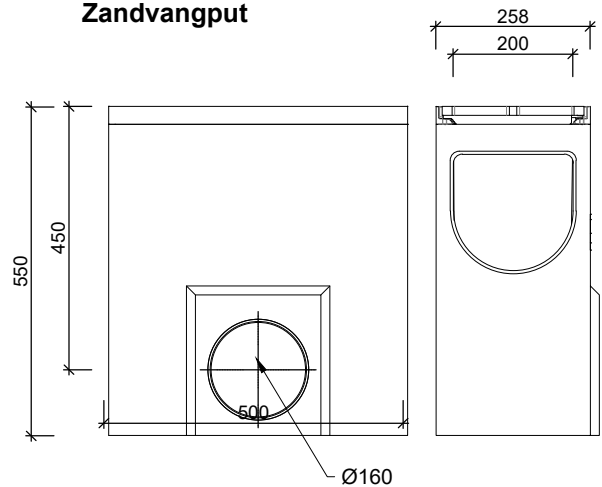
Gietijzeren rooster KLASSE F900



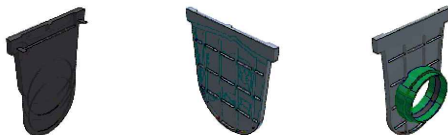
Afvoerelement



Zandvangput



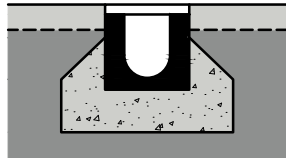
Begin-/Eindplaat



Begin-/Eindplaat Dicht PE

Begin-/Eindplaat Dicht Gietijzer

Eindplaat Ø 160 Gietijzer

Kenmerken		MAXI F1 200			Principe
lengte (mm)	type afdekking	Oppervlakte inlaat (cm ²)	gewicht (kg)	belastingsklasse	 <p>Plaatsingsvoorschriften op aanvraag</p>
500 500	Gietijzeren rooster (26x12) Zandvangput	485	15,0 72,0	F900	

afmetingen in mm - wijzigingen voorbehouden

o product op verzoek (afname verplicht) / + standaard product / - niet leverbaar