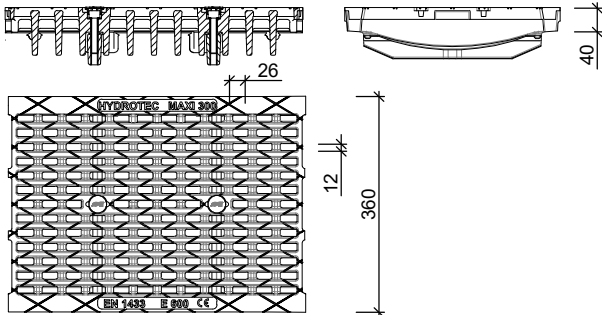


DRAINGOTEN

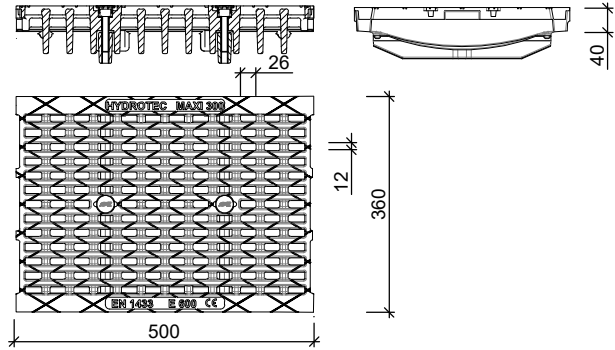
MAXI PRO 300 klasse E/F (C35/45) OPTIES

Roosters

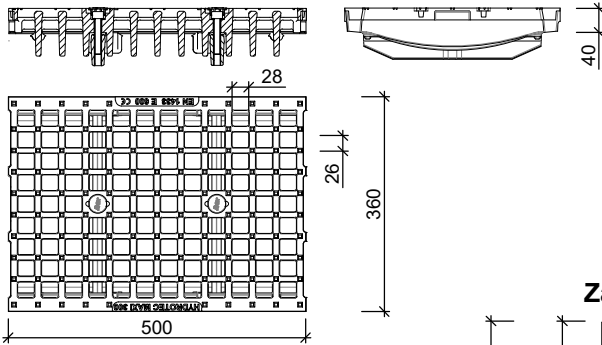
Gietijzeren rooster KLASSE E600



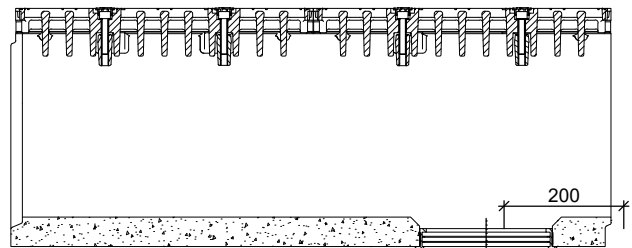
Gietijzeren rooster KLASSE F900



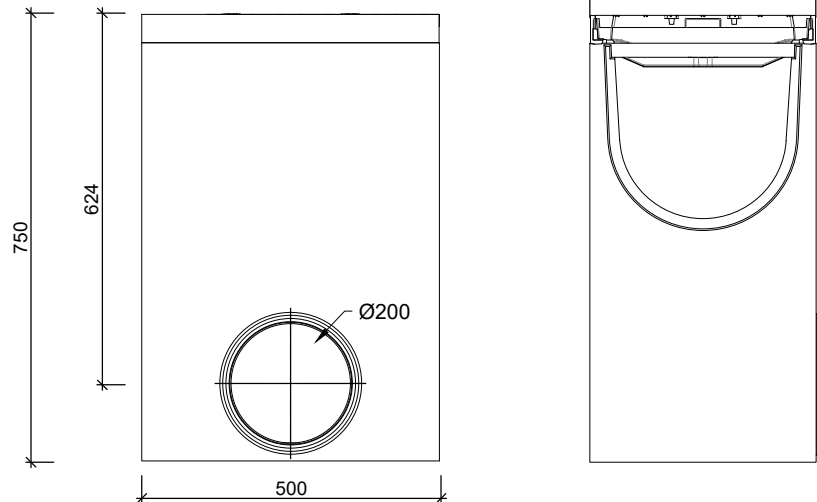
Gietijzeren Mazenrooster KLASSE E600



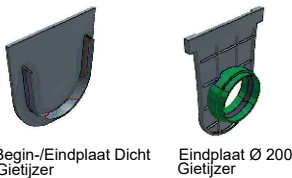
Afvoerelement



Zandvangput



Begin-/Eindplaat



Begin-/Eindplaat Dicht Gietijzer

Eindplaat Ø 200 Gietijzer

Kenmerken		MAXI PRO 300			Principe
lengte (mm)	type afdekking	Oppervlakte inlaat (cm ²)	gewicht (kg)	belastingsklasse	<p>Plaatsingsvoorschriften op aanvraag</p>
500	Gietijzeren rooster (26x12)	560	180	E600	
500	Gietijzeren mazenrooster	788		E600	
500	Gietijzeren rooster (26x12)	560		F900	
500	Zandvangput				

afmetingen in mm - wijzigingen voorbehouden

o product op verzoek (afname verplicht) / + standaard product / - niet leverbaar