

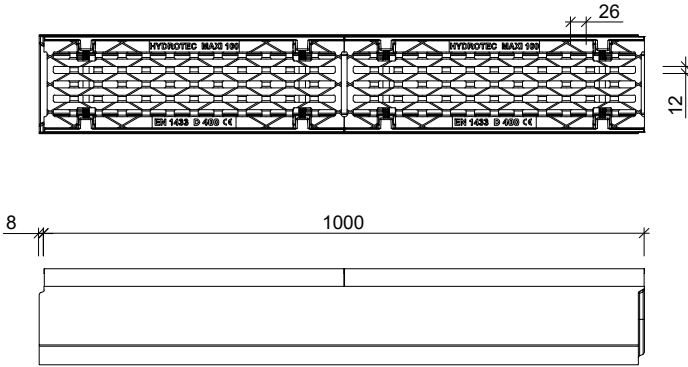
DRAINGOTEN

MAXI PUR 100 (C35/45) (EN 1433) D400

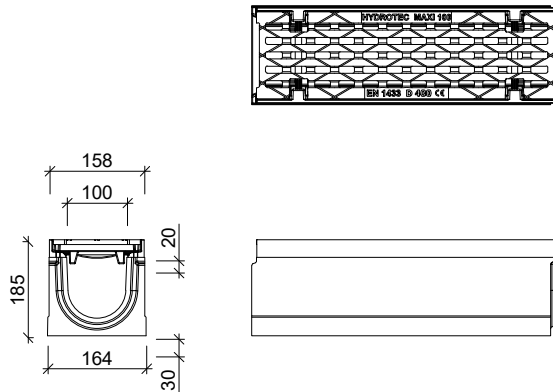
Toepassing: Kunststof draaglijst met gietijzeren rooster
 Afvoeren van water,



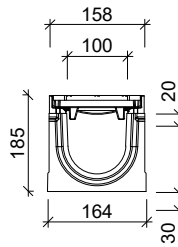
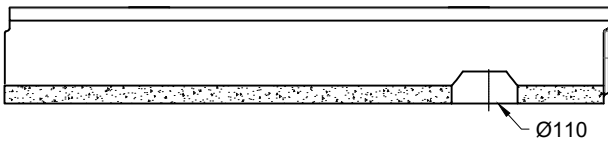
Basiselement lengte 1000



Basiselement lengte 500

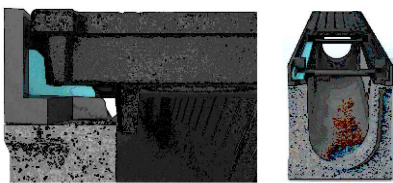
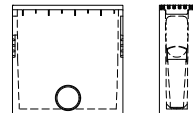


Afvoer element



Toebehoren in optie:

- Verlaagde uitvoering 80mm, 110mm.
- Begin/eindplaat gesloten
- Begin/eindplaat open met aansluit spie
- Ingestorte mof DN100
- Zandvang/afvoerput met vuilemmer uitlaat DN150.



Kunststof draaglijst (PE) en PUR zitting met gietijzeren rooster

Kenmerken		MAXI PUR 100				Principe	
zonder afschot	lengte (mm)	hoogte inlaat (mm)	hoogte uitlaat (mm)	gewicht (kg)	belastingsklasse	<p>Plaatsingsvoorschriften op aanvraag</p>	
	1000	185	185	52,5	C250		
	500	185	185	26,5	C250		
	Opties						
	1000	160	160	47,0	C250		
	1000	210	210	56,0	C250		
	1000	260	260	65,0	C250		
500	160	160	23,5	C250			
500	210	210	22,5	C250			
500	260	260	32,5	C250			

afmetingen in mm - wijzigingen voorbehouden

o product op verzoek (afname verplicht) / + standaard product / - niet leverbaar