

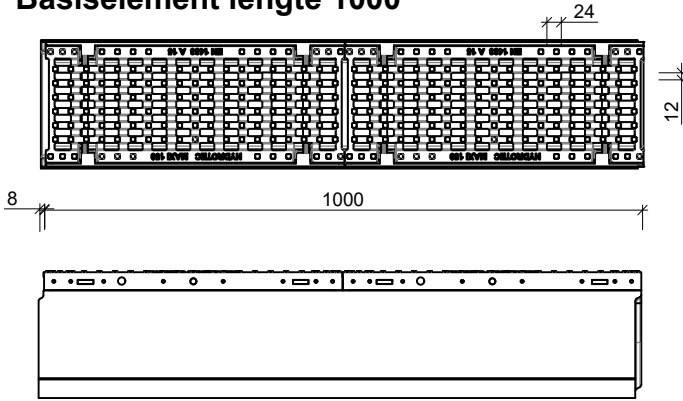
DRAINROTEN

MAXI PUR 150 (C35/45) (EN 1433) A15

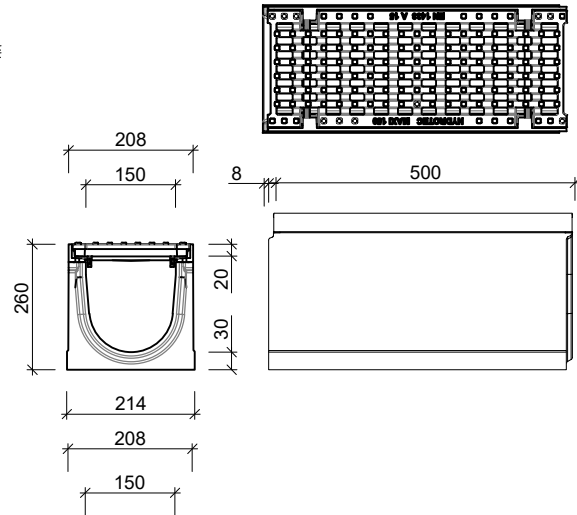
Toepassing: Kunststof draaglijst met Kunststof rooster
 Afvoeren van water,



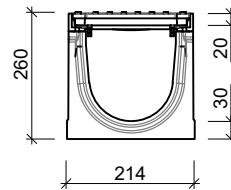
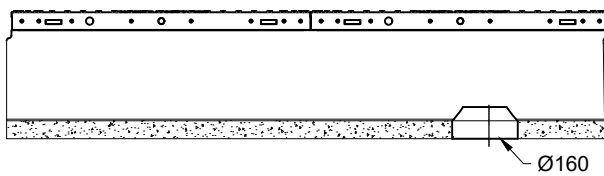
Basiselement lengte 1000



Basiselement lengte 500

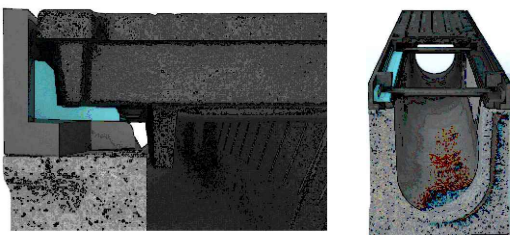
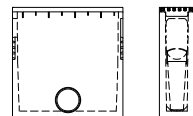


Afvoer element



Toebehoren in optie:

- Begin/eindplaat gesloten
- Begin/eindplaat open met aansluit spie
- Ingestorte mof DN150
- Zandvang/afvoerput met vuilemmer uitlaat DN150.



kunststof draaglijst (PE) en PUR zitting met kunststofrooster (PA)

Kenmerken		MAXI PUR 150				Principe	
zonder afschot	lengte (mm)	hoogte inlaat (mm)	hoogte uitlaat (mm)	gewicht (kg)	belastingsklasse	<p>Plaatsingsvoorschriften op aanvraag</p>	
	1000	260	260	69,0	A15		
	500	260	260	31,5	A15		
	Opties						
	1000	210	210	59,3	A15		
1000	310	310	75,0	A15			
500	210	210	27,8	A15			
500	310	310	34,2	A15			

afmetingen in mm - wijzigingen voorbehouden

o product op verzoek (afname verplicht) / + standaard product / - niet leverbaar