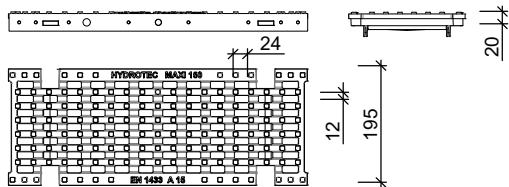


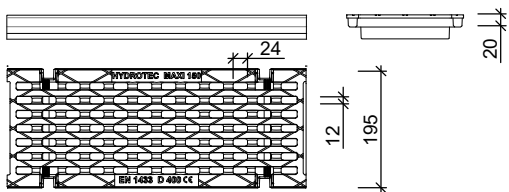
DRAINROTEN MAXI PUR 150 klasse A/D (C35/45) OPTIES

Roosters

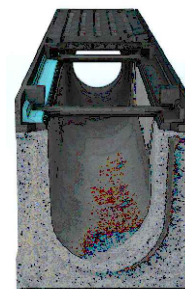
Kunststofrooster (PA) KLASSE A 15



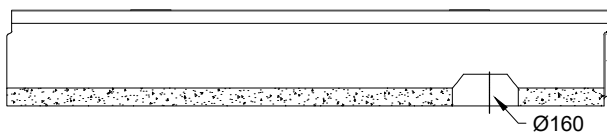
Gietijzeren rooster KLASSE D400



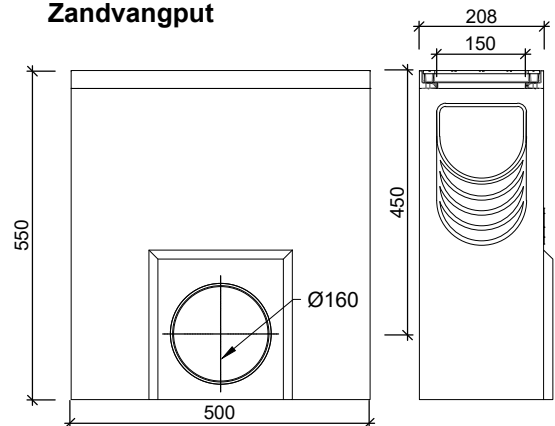
Kunststof draaglijst (PE) en PUR zitting



Afvoerelement



Zandvangput



Begin-/Eindplaat



Begin-/Eindplaat Dicht PE



Begin-/Eindplaat Dicht Gietijzer Hoogte 160-260



Eindplaat Ø 160 Gietijzer Hoogte 210-260-310

Kenmerken		MAXI PUR 150			Principe
lengte (mm)	type afdekking	Oppervlakte inlaat (cm ²)	gewicht (kg)	belastingsklasse	<p>Plaatsingsvoorschriften op aanvraag</p>
500	Kunststof rooster	368	1,0	A15	
500	Gietijzeren rooster (24x12)	368	7,7	D400	
500	Zandvangput	368	71,0		

afmetingen in mm - wijzigingen voorbehouden

o product op verzoek (afname verplicht) / + standaard product / - niet leverbaar