

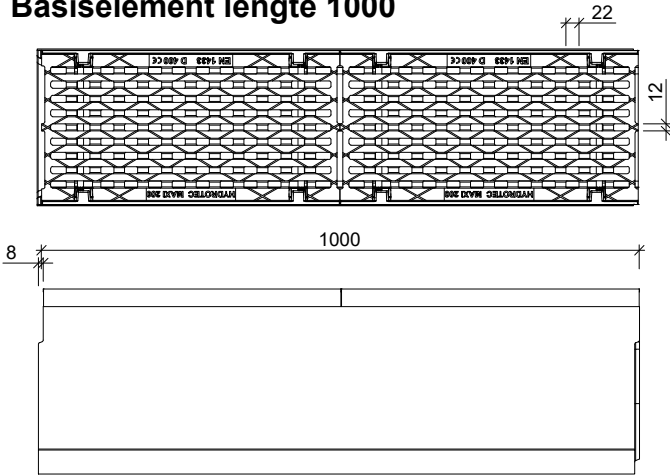
DRAINGOTEN

MAXI PUR 200 (C35/45) (EN 1433) D400

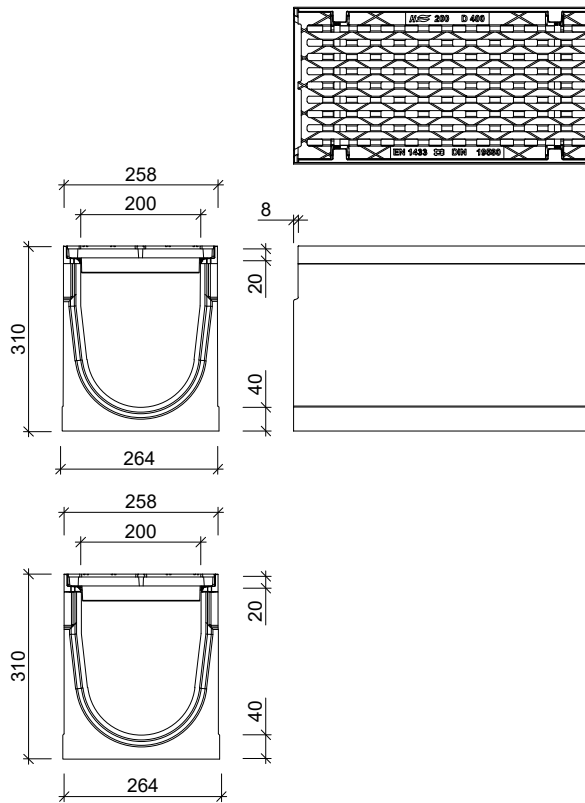
Toepassing:
Afvoeren van water,



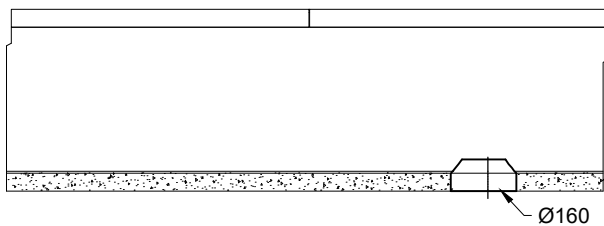
Basiselement lengte 1000



Basiselement lengte 500

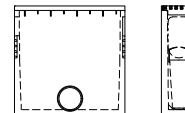


Afvoer element



Toebehoren in optie:

- Begin/eindplaat gesloten
- Begin/eindplaat open met aansluit spie
- Ingestorte mof DN150
- Zandvang/afvoerput met vuilemmer uitlaat DN150.



Kunststof draaglijst (PE) en PUR zitting met gietijzeren rooster

Kenmerken		MAXI PUR 200				Principe
zonder afschot	lengte (mm)	hoogte inlaat (mm)	hoogte uitlaat (mm)	gewicht (kg)	belastingsklasse	<p>Plaatsingsvoorschriften op aanvraag</p>
	1000	310	310	104,0	D400	
	500	310	310	52,0	D400	

afmetingen in mm - wijzigingen voorbehouden

o product op verzoek (afname verplicht) / + standaard product / - niet leverbaar