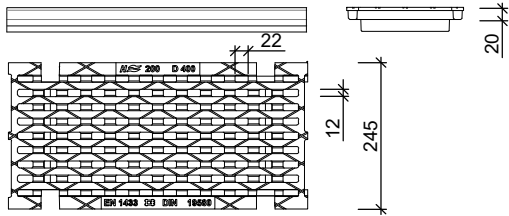


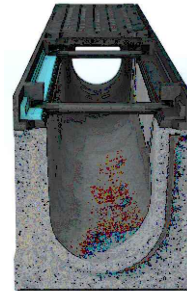
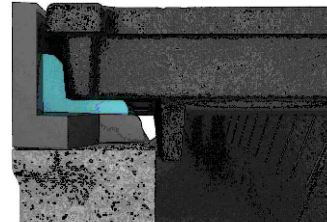
DRAINGOTEN MAXI PUR 200 klasse D (C35/45) OPTIES

Roosters

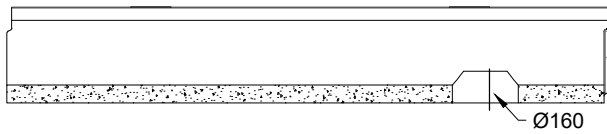
Gietijzeren rooster KLASSE D400



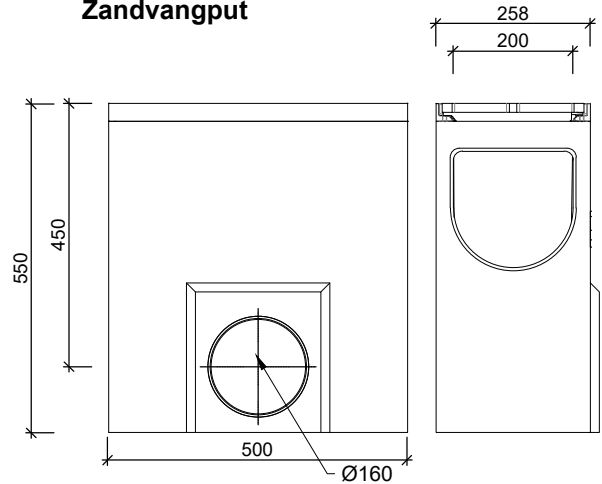
Kunststof draaglijst (PE) en PUR zitting



Afvoerelement



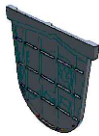
Zandvangput



Begin-/Eindplaat



Begin-/Eindplaat Dicht PE



Begin-/Eindplaat Dicht Gietijzer



Eindplaat Ø 160 Gietijzer

Kenmerken		MAXI PUR 200			Principe
lengte (mm)	type afdekking	Oppervlakte inlaat (cm ²)	gewicht (kg)	belastingsklasse	<p>Plaatsingsvoorschriften op aanvraag</p>
500 500	Gietijzeren rooster (22x12) Zandvangput	485 485	12,0 65,5	D400	

afmetingen in mm - wijzigingen voorbehouden

o product op verzoek (afname verplicht) / + standaard product / - niet leverbaar