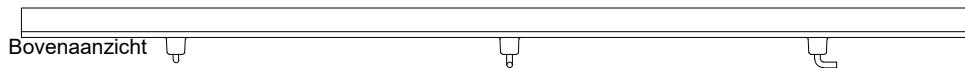
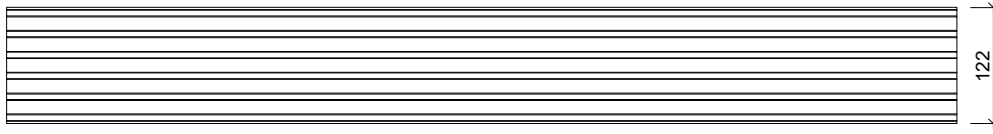


DRAINGOTEN HYDROLINE klasse F OPTIES

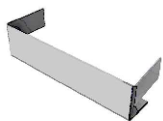
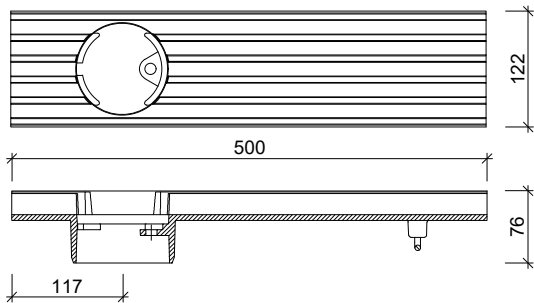
Toepassing:
Parkeergarages, voetgangerszones, plaatsen met weinig neerslag
zoals patios, passages, perrons, overdekte plaatsen,...



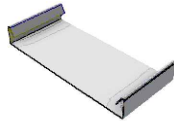
Hydroline volledig gietijzeren gootelement extra lage uitvoering



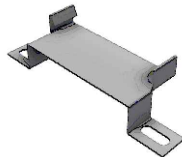
Hydroline met afvoer DN100



Begin-/Eindplaat



Verbindings element



Montage steun



In hoogte verstelbare montage steun

afmetingen in mm - wijzigingen voorbehouden

o product op verzoek (afname verplicht) / + standaard product / - niet leverbaar