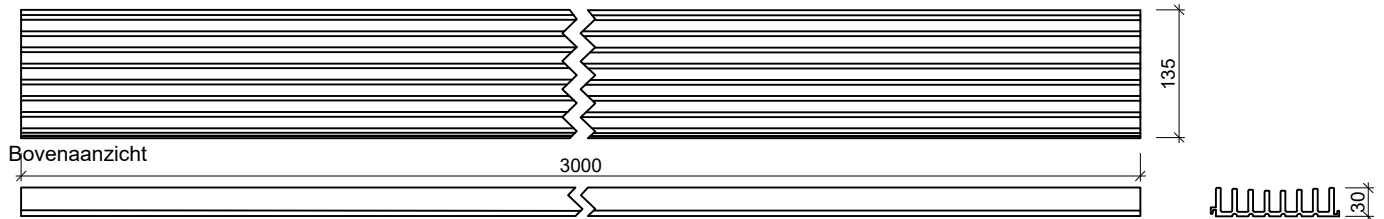


# DRAINGOTEN HYDROLINE PRO klasse F

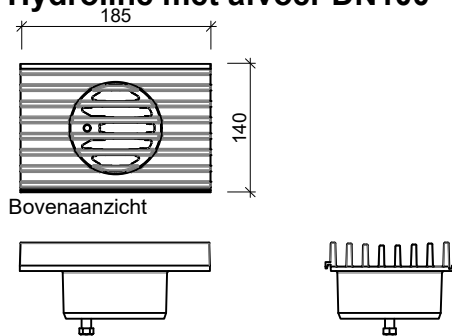
Toepassing:  
Parkeergarages, voetgangerszones, plaatsen met weinig neerslag  
zoals patios, passages, perrons, overdekte plaatsen,...



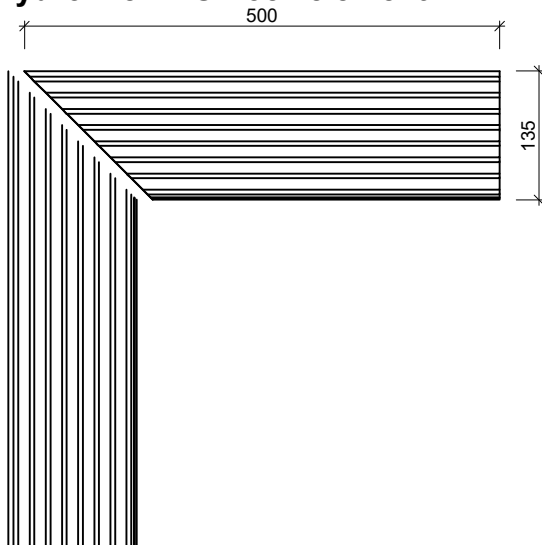
## Hydroline volledig gietijzeren gootelement extra lage uitvoering



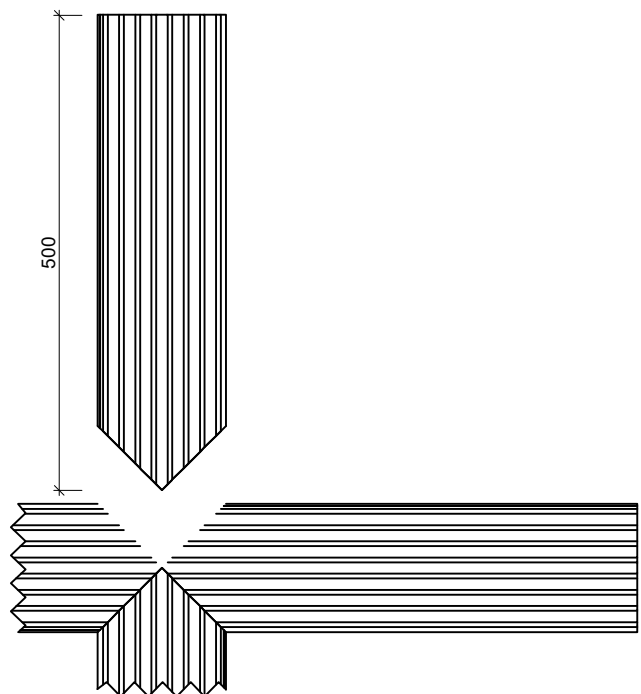
## Hydroline met afvoer DN100



## Hydroline PRO hoek element



## Hydroline PRO Kruis element



afmetingen in mm - wijzigingen voorbehouden

o product op verzoek (afname verplicht) / + standaard product / - niet leverbaar