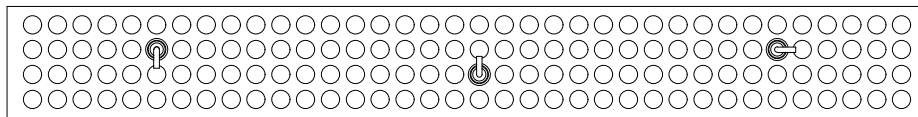
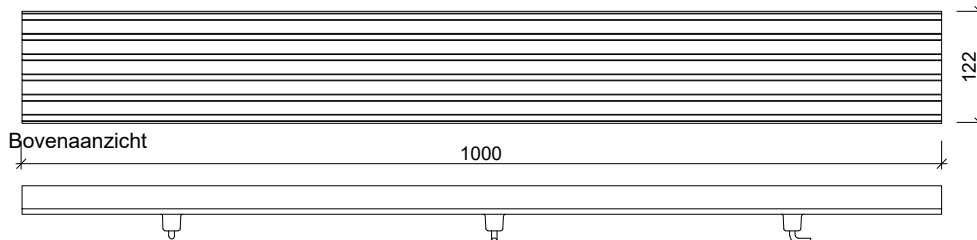


DRAINGOTEN HYDROLINE klasse F

Toepassing:
Parkeergarages, voetgangerszones, plaatsen met weinig neerslag
zoals patios, passages, perrons, overdekte plaatsen,...

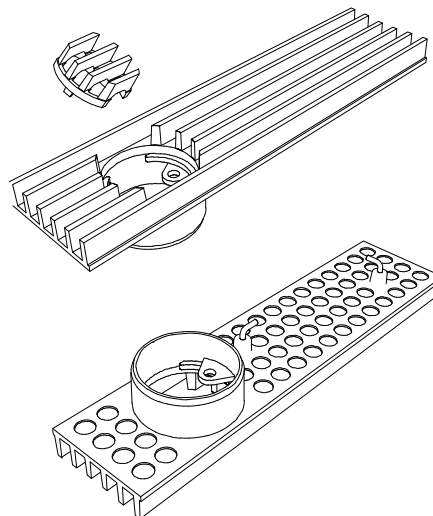
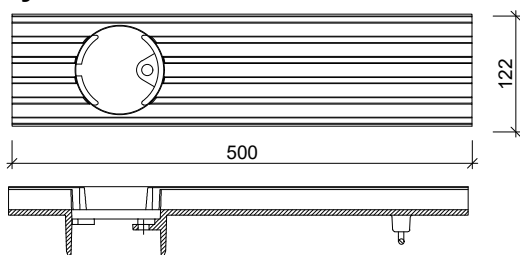


Hydroline volledig gietijzeren gootelement extra lage uitvoering



Onderaanzicht

Hydroline met afvoer DN100



Toebehoren in optie:

- Begin/eindplaat
- Verbindings element
- Montage steun
- In hoogte verstelbare montage steun
- Elementen met flens t.b.v. opsluitband