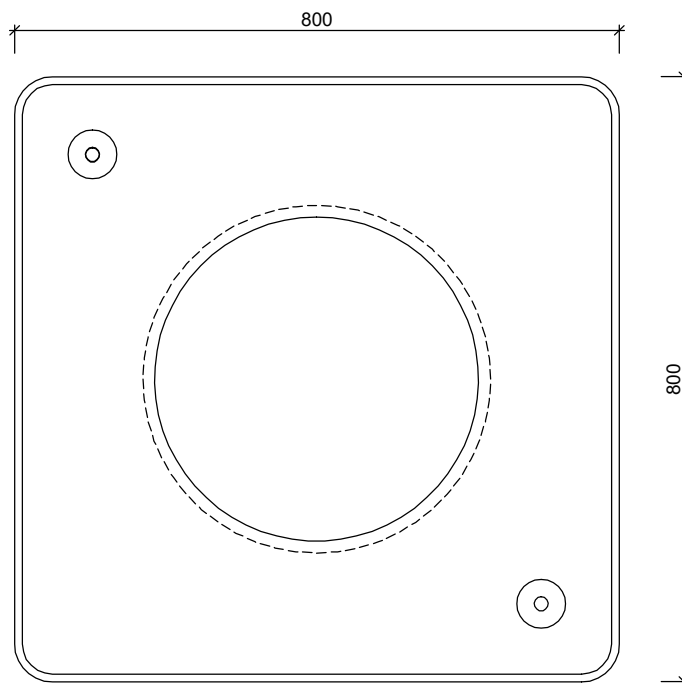


FUNDERINGSPLATEN AQUAGATE® TYPE 800

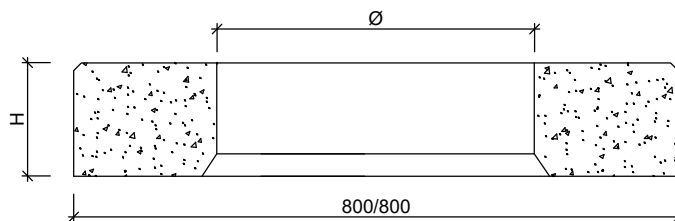
Toepassing:
Als fundering voor putafdekkingen bij kunststof inspectieputten.



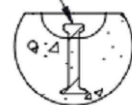
Bovenaanzicht

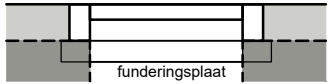


Doorsnede



DEHA hijsanker 1.3 Ton



Kenmerken			TYPE 800	Principe
afmetingen			800/800mm	 <p>Plaatsingsvoorschriften op aanvraag</p>
keur			NL BSB	
belastingsklasse			D400	
betonkwaliteit			C35/45	
hijsvoorziening			DEHA hijsankers	
materiaal			beton	
materiaal dichtingsring			rubber/neopreen	
hoogte (H)	diameter	gewicht		
100mm	330mm	193kg		
100mm	650mm	75kg		
200mm	420mm	233kg		

afmetingen in mm - wijzigingen voorbehouden

o product op verzoek (afname verplicht) / + standaard product / - niet leverbaar