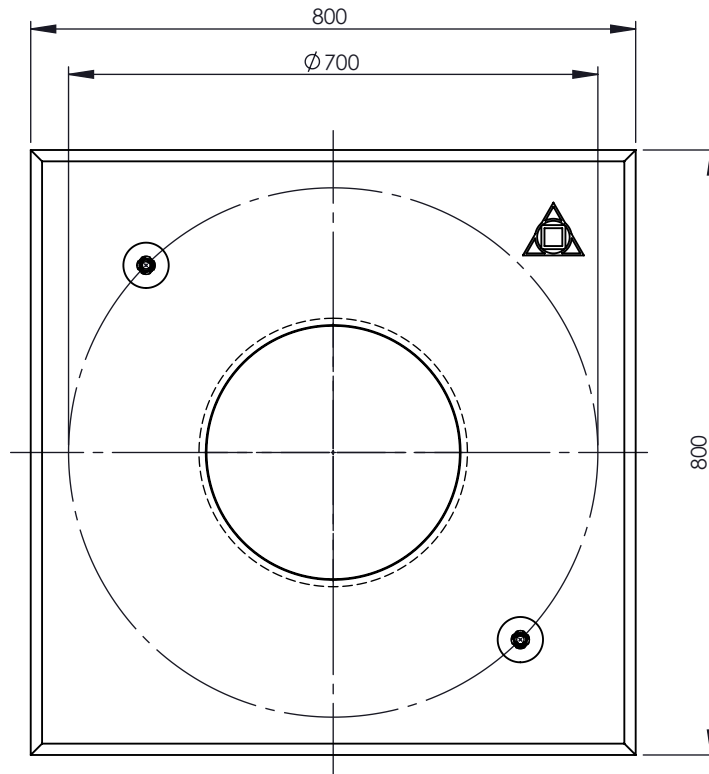


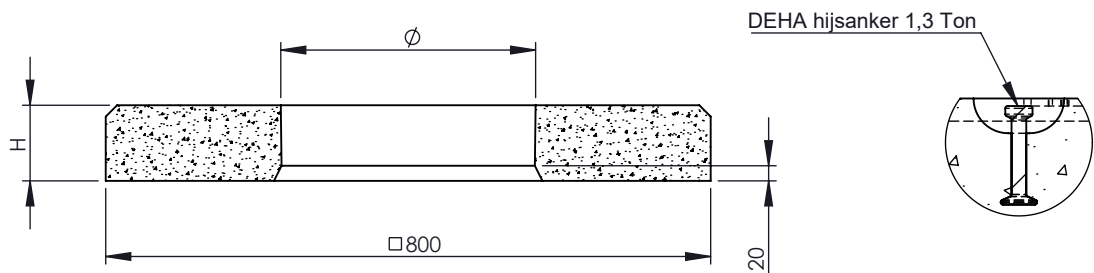
FUNDERINGSPLATEN TYPE 800

Toepassing:
Als fundering voor putafdekkingen bij kunststof inspectieputten.

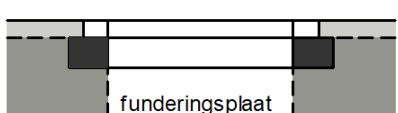
bovenaanzicht



doorsnede



* = met rubberring $\varnothing 315$ nr. 12.090 en $\varnothing 400$ nr. 12.120

Kenmerken		TYPE 800		Principe
afmetingen		800/800mm		 <p>funderingsplaat</p> <p>Plaatsingsvoorschriften op aanvraag</p>
keur		NL BSB		
materiaal dichtingsring		rubber / neopreen		
belastingsklasse		D400		
betonkwaliteit		C35/45		
hijsvoorzieningen		DEHA hysankers		
materiaal		beton		
hoogte (H)	diameter (\varnothing)	gewicht	beschikbaar	
100mm	330mm*	193kg	+	
200mm	420mm*	233kg	+	

afmetingen in mm - wijzigingen voorbehouden

o product op verzoek (afname verplicht) / + standaard product