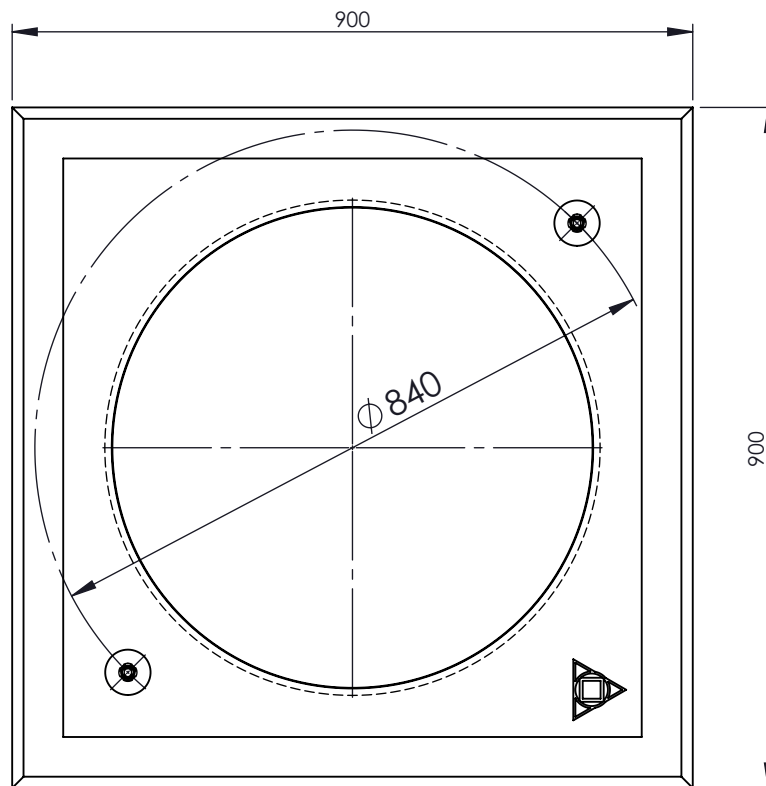


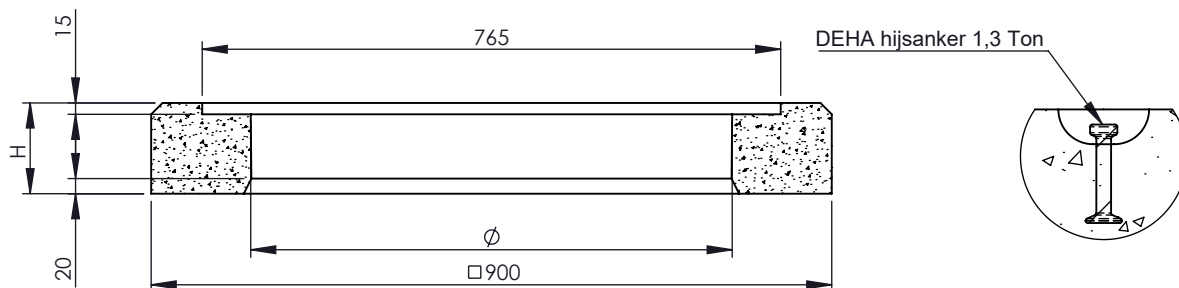
FUNDERINGSPLATEN TYPE 900

Toepassing:
Als fundering voor putafdekkingen bij kunststof inspectieputten.

bovenaanzicht

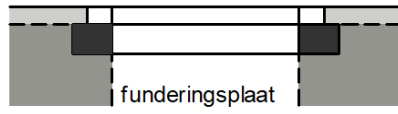


doorsnede



* = met rubbering ø600 nr. 12.180

**= TEGRA Put

Kenmerken		TYPE 900		Principe
afmetingen		900/900mm		 <p>funderingsplaat</p> <p>Plaatsingsvoorschriften op aanvraag</p>
keur		NL BSB		
materiaal dichtingsring		rubber / neopreen		
belastingsklasse		D400		
betonkwaliteit		C35/45		
hijsvoorzieningen		DEHA hijsankers		
materiaal		beton		
hoogte (H)	diameter (ø)	gewicht	beschikbaar	
120mm	635mm*	143kg	+	
200mm	635mm*	232kg	+	
200mm	650mm*	220kg	+	
200mm	680mm**	206kg	+	

afmetingen in mm - wijzigingen voorbehouden

o product op verzoek (afname verplicht) / + standaard product