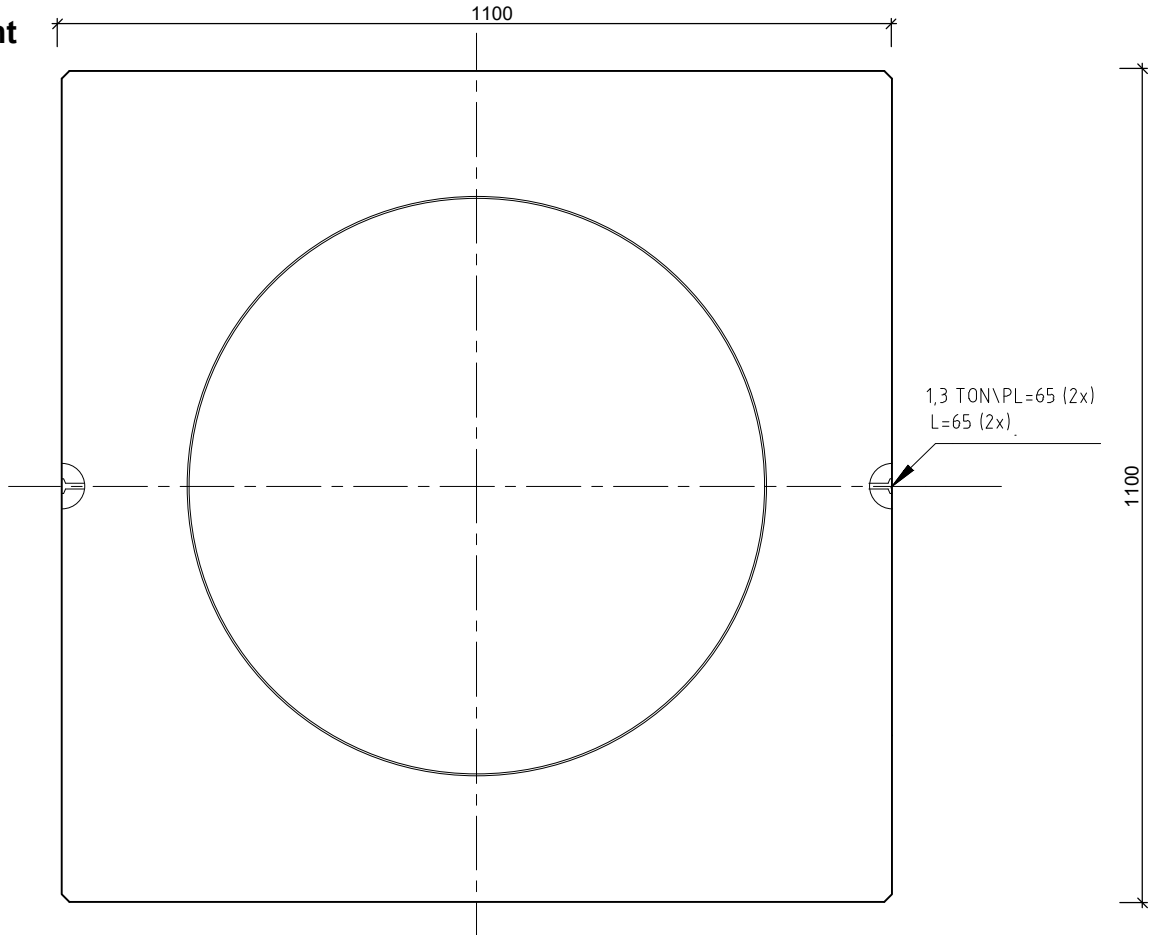


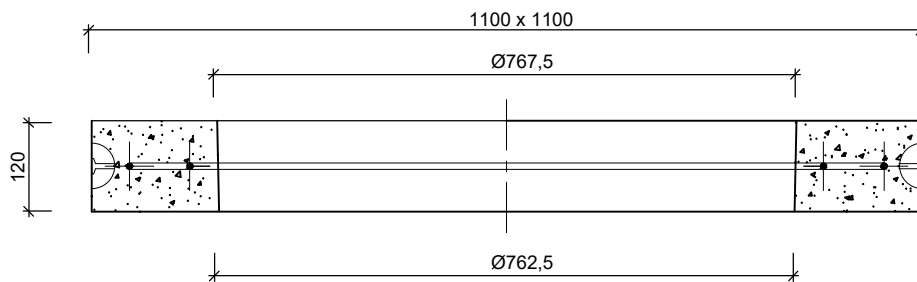
STELPLATEN SOLO SELFLEVEL RS TYPE 700 110/12

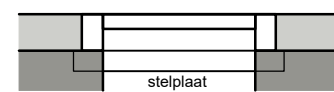
Toepassing:
Opbouwen van een constructie selflevel putafdekking.

Bovenaanzicht



Doorsnede



Kenmerken	SOLO SELFLEVEL RS TYPE 700 110/12	Principe
afmetingen	1100/1100/120mm	 <p data-bbox="941 1926 1276 1960">Plaatsingsvoorschriften op aanvraag</p>
mangat	Ø767 BSB	
gewicht	????	
keur	NL BSB	
belastingsklasse	D400	
betonkwaliteit	C35/45	
hijsvoorziening	DEHA hijsankers	
materiaal	beton	

afmetingen in mm - wijzigingen voorbehouden

o product op verzoek (afname verplicht) / + standaard product / - niet leverbaar