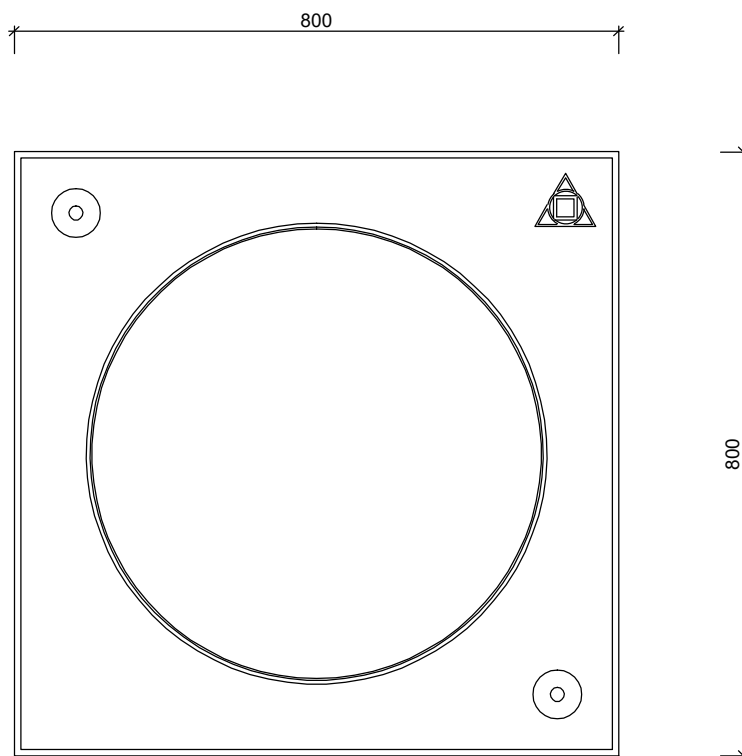


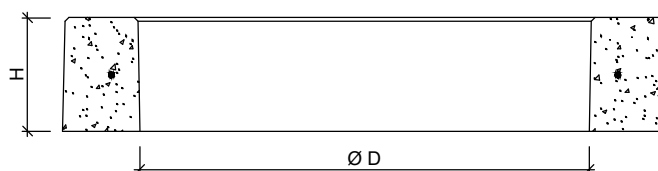
# STELPLATEN t.b.v. zelfnivelerende putafdekking DAGMAAT Ø520

Toepassing:


## Bovenaanzicht



## Doorsnede



Opmerking: dikte 50 mm en 80 mm geen hijsvoorziening

Kenmerken			Zelfnivelerend dagmaat Ø520	Principe
afmetingen		800/800mm		 Plaatsingsvoorschriften op aanvraag
keur		NL BSB		
belastingsklasse		-		
betonkwaliteit		C35/45		
hijsvoorziening		DEHA hijsankers		
materiaal		beton		
hoogte (H)	diameter	gewicht		
100mm	605mm	79kg		

afmetingen in mm - wijzigingen voorbehouden

o product op verzoek (afname verplicht) / + standaard product / - niet leverbaar