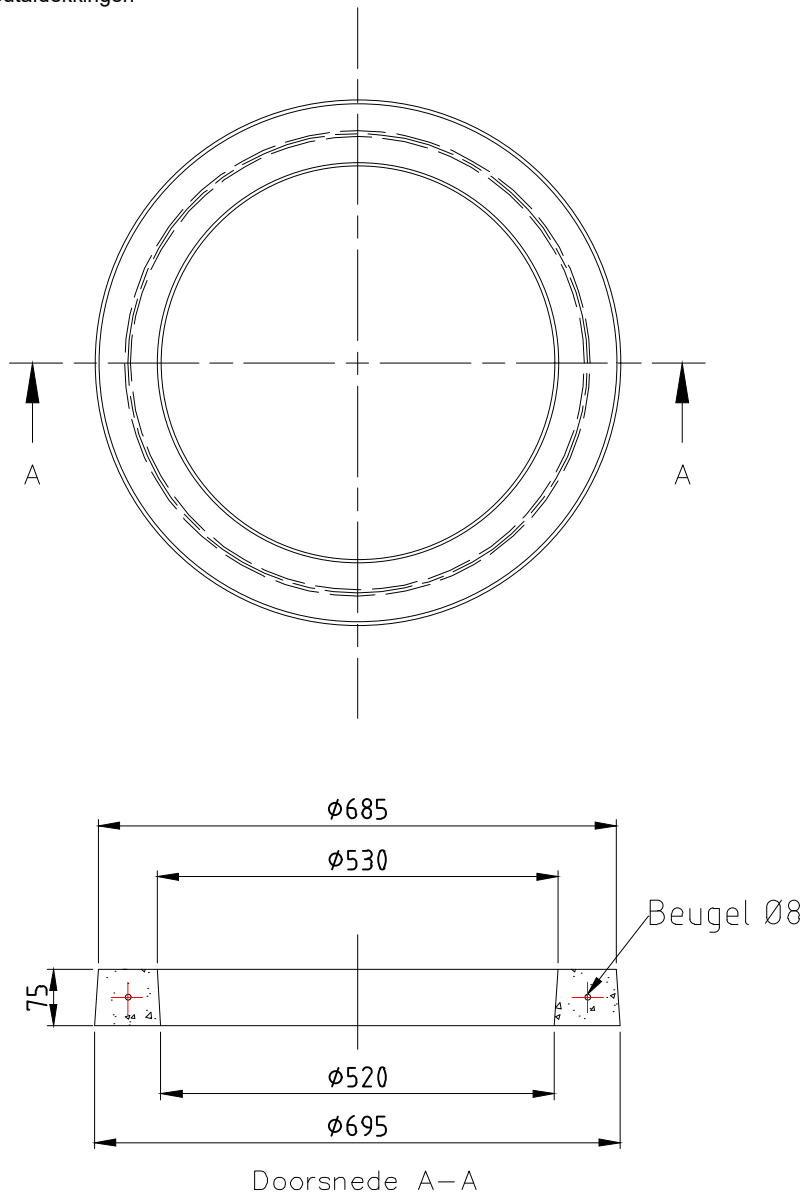


## STELRING dagmaat 520

### Stelring Ø685-Ø695 H=75

Toepassing:

Aanpassen van de hoogte van de putafdekkingen



Kenmerken	Stelring Ø685-Ø695 H=75	Principe
Afmetingen	Ø685-Ø695 H=75 mm	Zie stelplaat 800x800
Keur	NL-BSB	
Verkeersbelastingsklasse		
Beton kwaliteit	C35/C45	
Materiaal	Beton	

afmetingen in mm - wijzigingen voorbehouden

o product op verzoek (afname verplicht) / + standaard product / - niet leverbaar