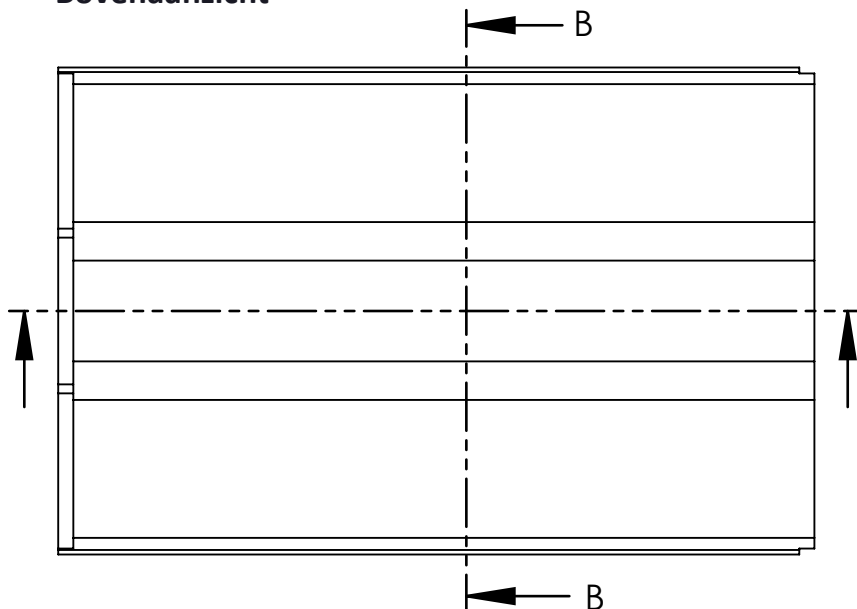


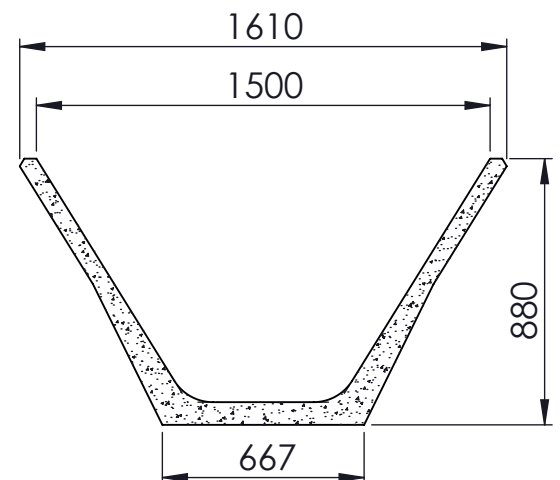
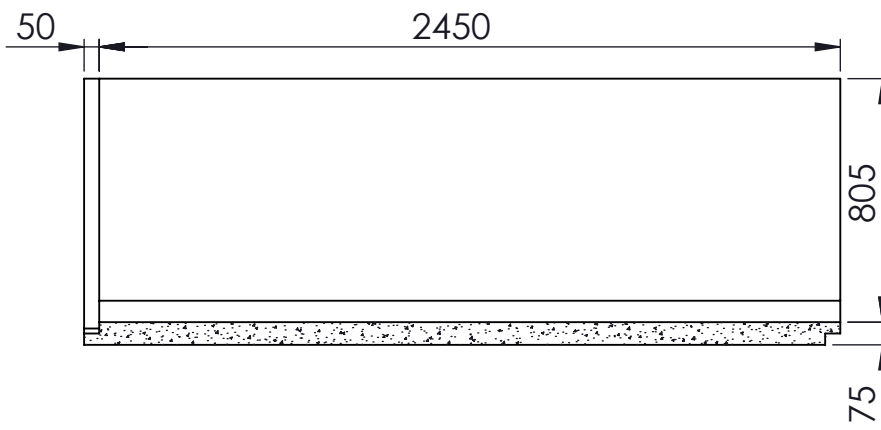
GRACHELEMENTEN NR 911

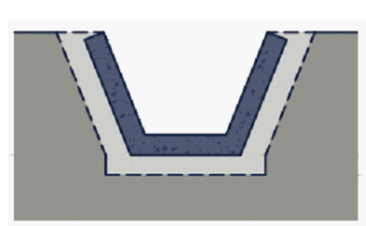
Toepassing:
Afvoeren van water in open grachten.

Bovenaanzicht



Doorsnede



Kenmerken	NR 911	Principe
afmetingen	1610/880/2450 mm	 <p>Plaatsingsvoorschriften op aanvraag</p>
lengte	2450 mm	
wanddikte	75 mm	
inwendige hoogte	805mm	
inwendige breedte	1500 mm	
gewicht	1088 kg	
verbinding	vaar / moer	
hydraulische capaciteit	8000 cm ²	
omgevingsklasse	EA3 (NBN B 15-001)	
milieuklasse	XF4 (NBN EN 206-1)	
betonkwaliteit	C 40/50	
hijzankers	3x 1,3 ton	

afmetingen in mm - wijzigingen voorbehouden