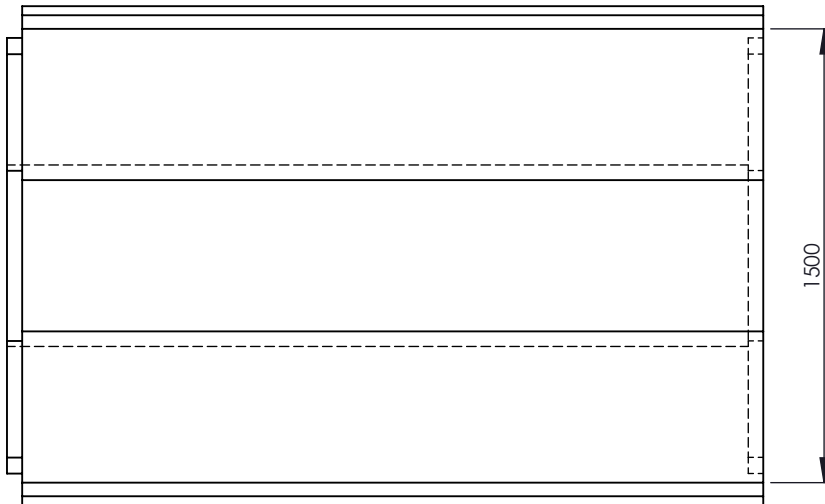




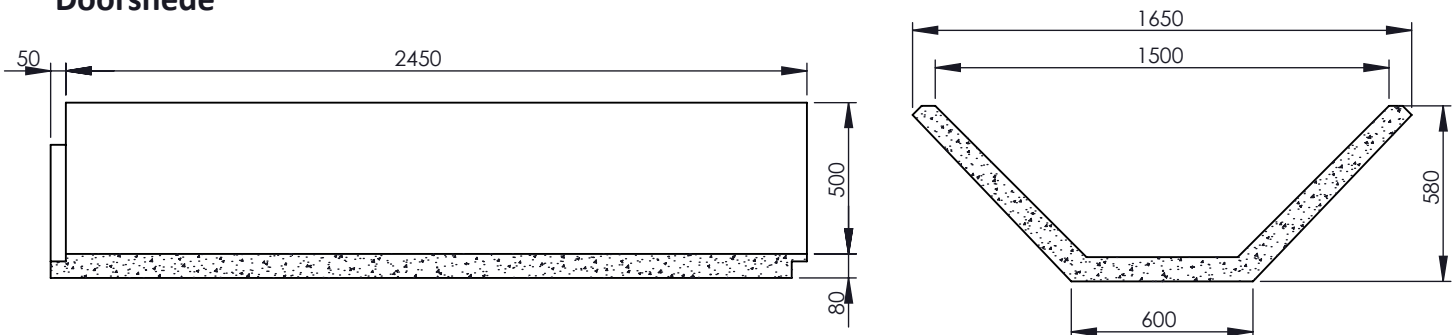
Toepassing:
Afvoeren van water in open grachten.

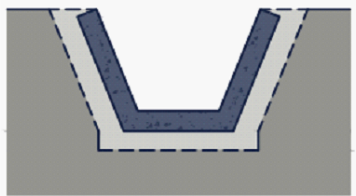
GRACHELEMENTEN NR 921

Bovenaanzicht



Doorsnede



Kenmerken	NR 921	Principe
afmetingen	1650/580/2450 mm	 Plaatsingsvoorschriften op aanvraag
lengte	2450 mm	
wanddikte	80 mm	
inwendige hoogte	500 mm	
inwendige breedte	1500 mm	
gewicht	855 kg	
verbinding	vaar / moer	
hydraulische capaciteit	5000 cm ²	
omgevingsklasse	EA3 (NBN B 15-001)	
milieuklasse	XF4 (NBN EN 206-1)	
betonkwaliteit	C 40/50	
hijzankers	3x 1,3 ton	

afmetingen in mm - wijzigingen voorbehouden