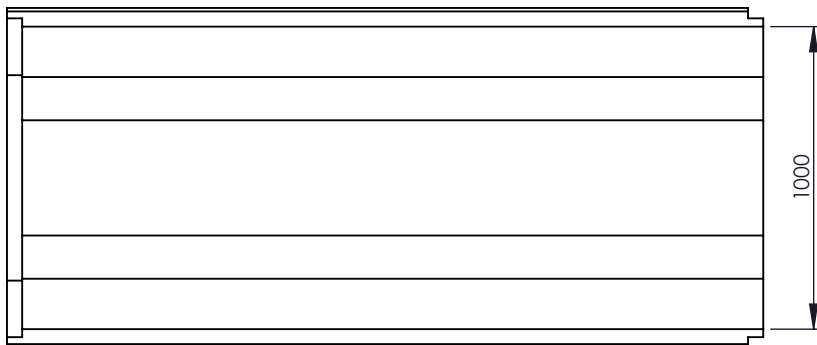




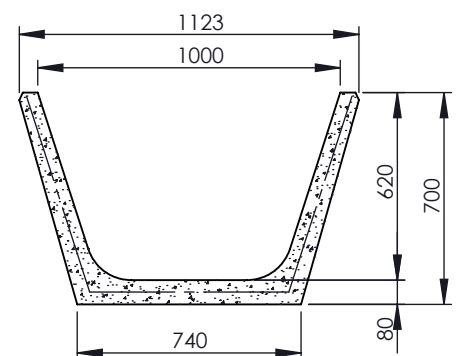
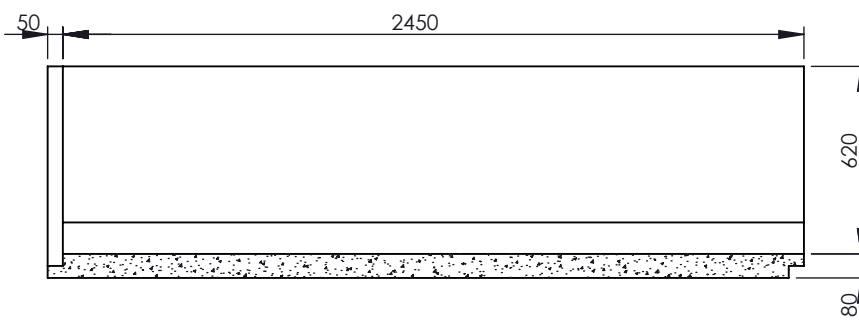
Toepassing:  
Afvoeren van water in open grachten.


## GRACHELEMENTEN NR 961

### Bovenaanzicht



### Doorsnede



Kenmerken	NR 941	Principe
afmetingen	1123/700/2450 mm	 <p>Plaatsingsvoorschriften op aanvraag</p>
lengte	2450 mm	
wanddikte	80 mm	
inwendige hoogte	620 mm	
inwendige breedte	1000 mm	
gewicht	943 kg	
verbinding	vaar / moer	
hydraulische capaciteit	4960 cm <sup>2</sup>	
omgevingsklasse	EA3 (NBN B 15-001)	
milieuklasse	XF4 (NBN EN 206-1)	
betonkwaliteit	C 40/50	
hijzankers	3x 1,3 ton	

afmetingen in mm - wijzigingen voorbehouden