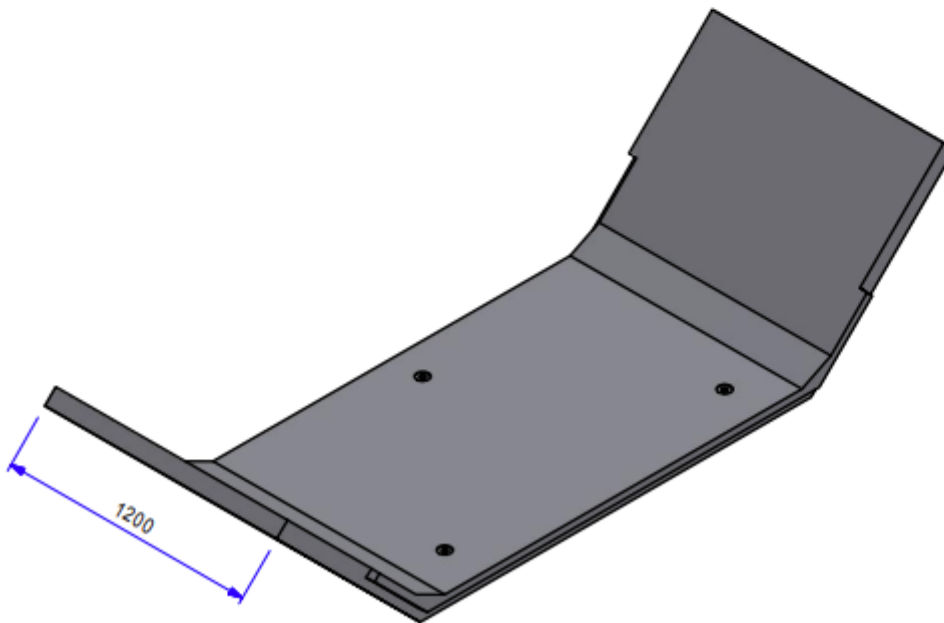
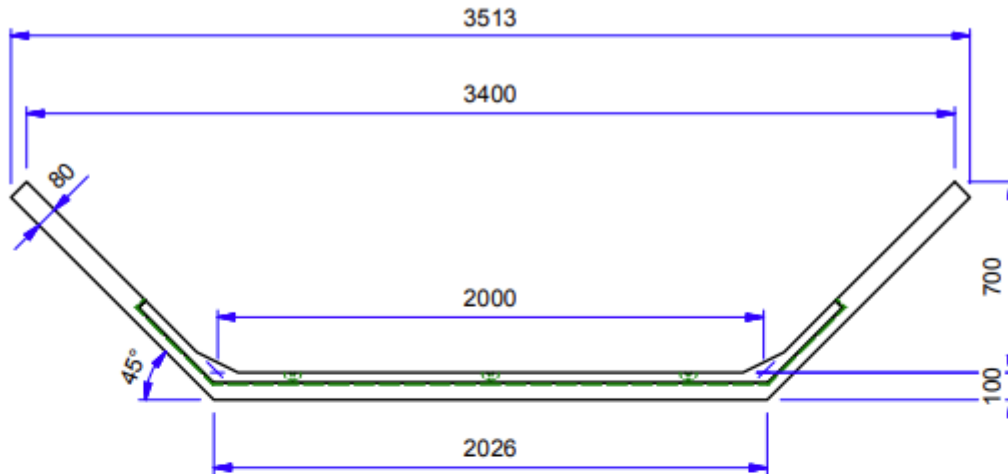


## Grachtelementen Type NR 200.70.340

Toepassing: Grachtelement voor opvang, buffering en afvoer van regenwater.



**Kenmerken: glad afgewerkt gewapend beton C45/50, vaar en moereind , milieuklasse XF4 hydraulische capaciteit 18900 cm<sup>2</sup> °**