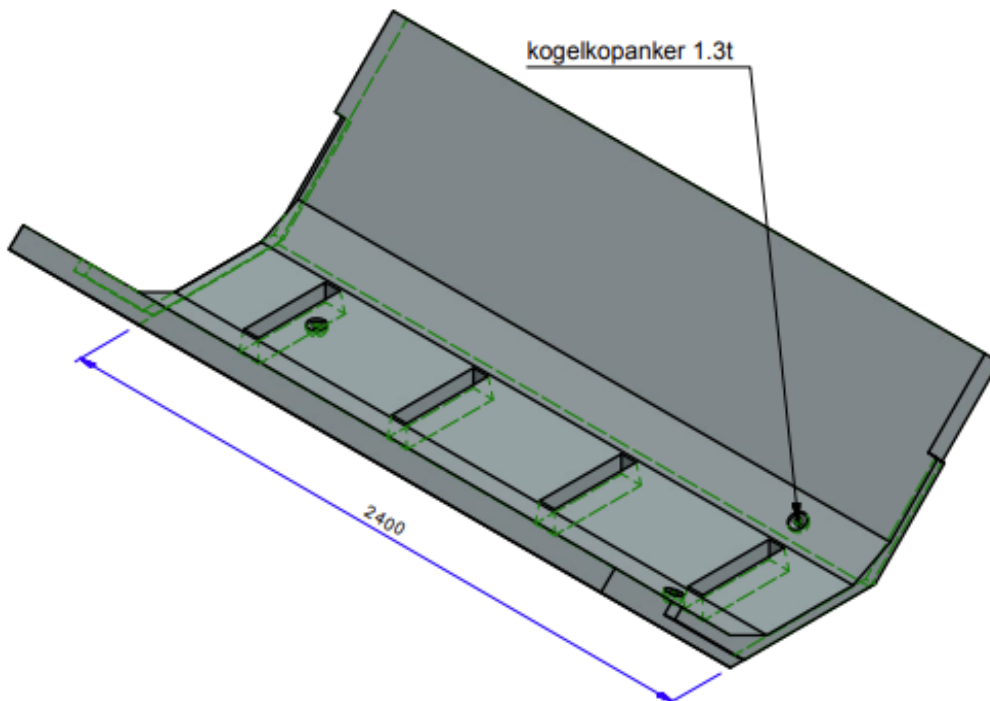
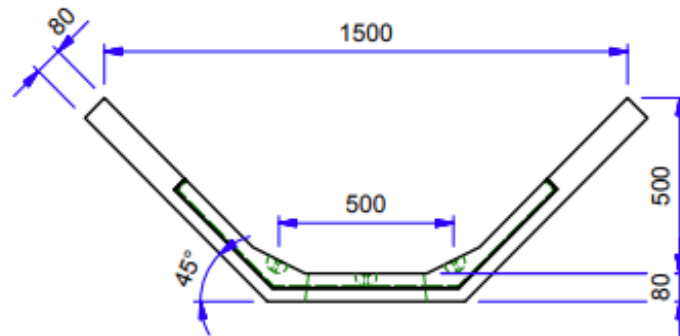


Grachtelementen Type NR 50.50.150 Infiltratie

Toepassing: Grachtelement voor opvang, buffering en drainage van regenwater.



**Kenmerken: glad afgewerkt gewapend beton C45/50, vaar en moereind ,
milieuklasse XF4 hydraulische capaciteit 5000 cm²**