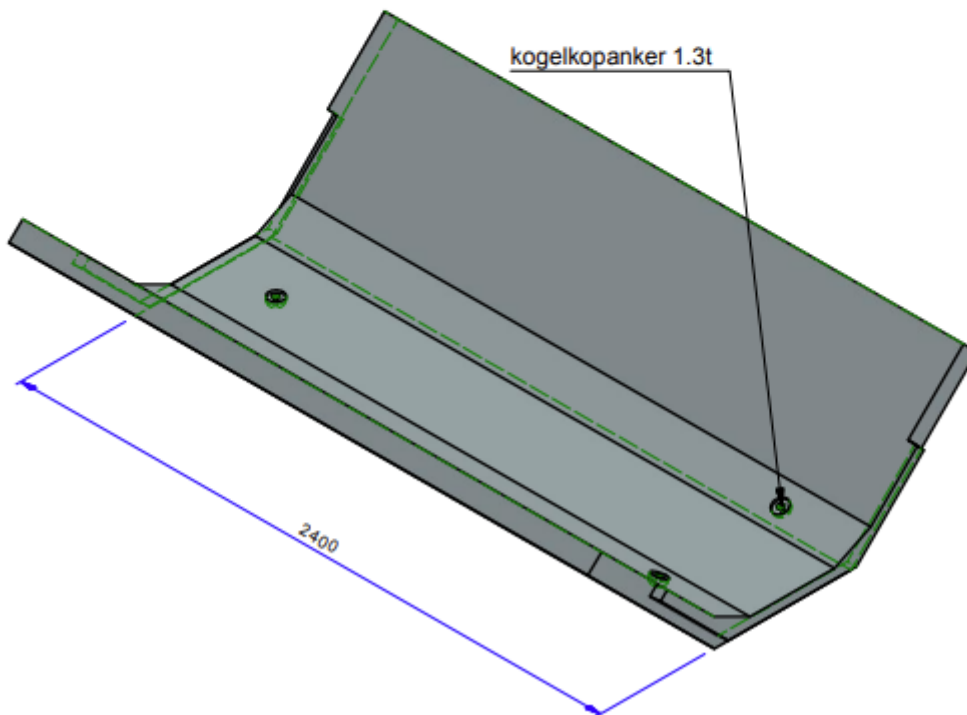
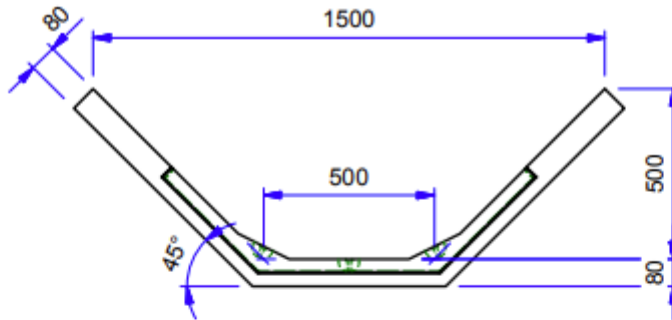


Grachtelementen Type NR 50.50.150

Toepassing: Grachtelement voor opvang, buffering en afvoer van regenwater.



Kenmerken: glad afgewerkt gewapend beton C45/50, vaar en moereind , milieuklasse XF4 hydraulische capaciteit 5000 cm²