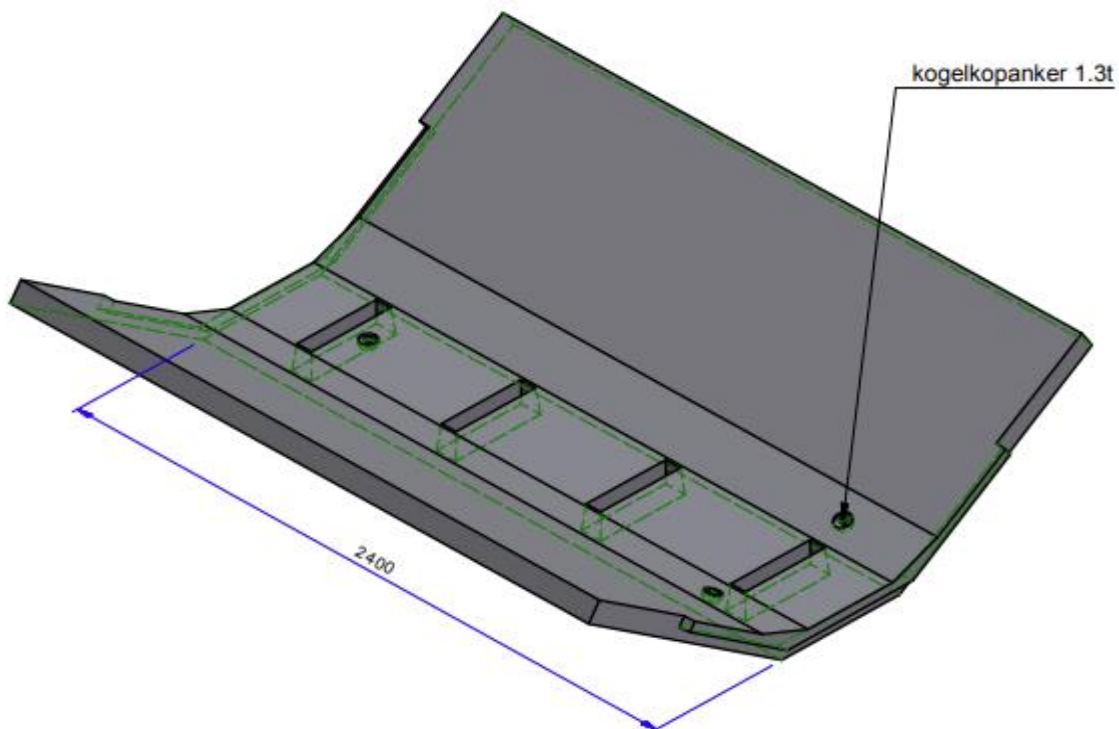
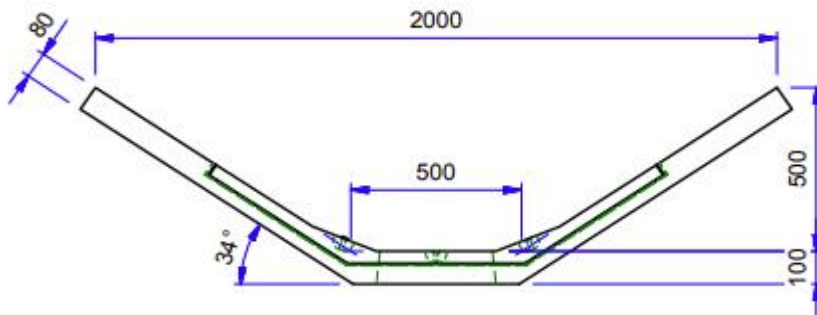


Grachtelementen Type NR 50.50.200 Infiltratie

Toepassing: Grachtelement voor opvang, buffering en drainage van regenwater.



Kenmerken: glad afgewerkt gewapend beton C45/50, vaar en moereind , milieuklasse XF4 hydraulische capaciteit 6250 cm² °