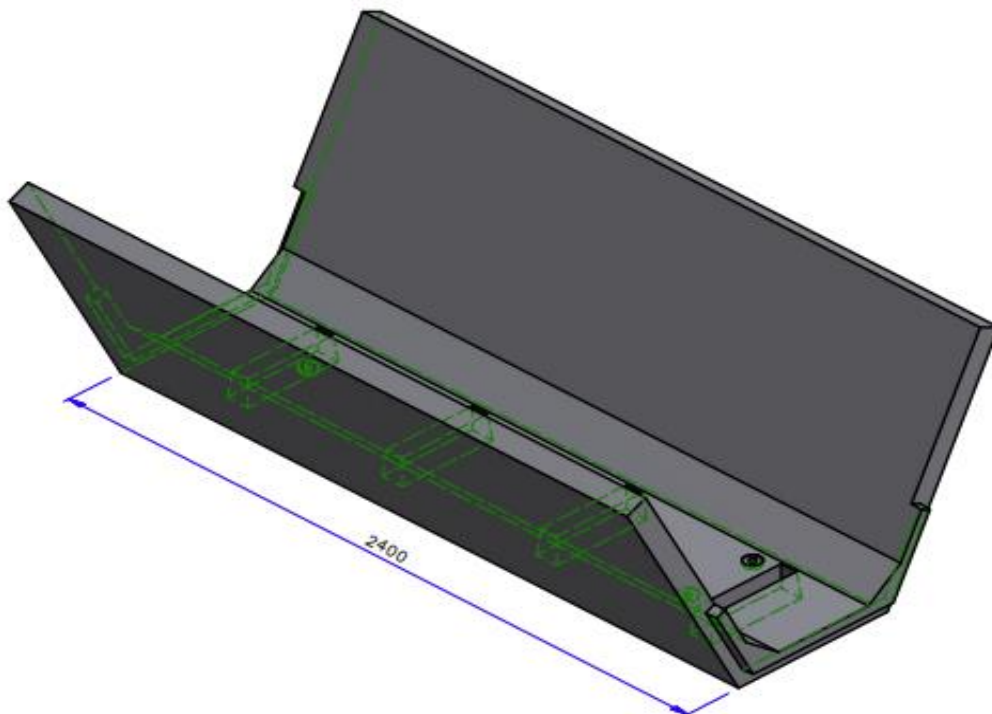
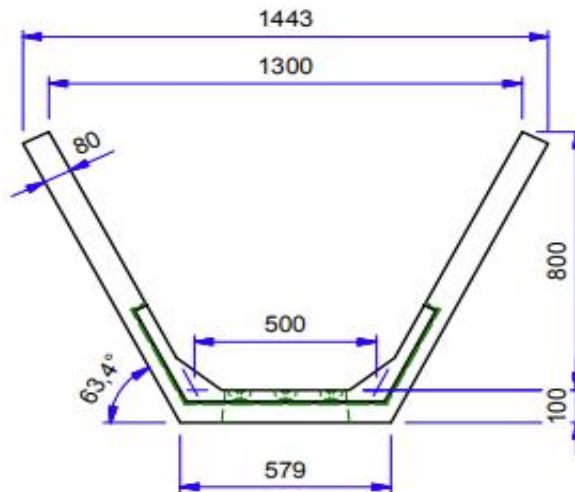


## Grachtelementen Type NR 50.80.130 Infiltratie

Toepassing: Grachtelement voor opvang, buffering en drainage van regenwater.



**Kenmerken: glad afgewerkt gewapend beton C45/50, vaar en moereind , milieuklasse XF4 hydraulische capaciteit 7200 cm<sup>2</sup> °**