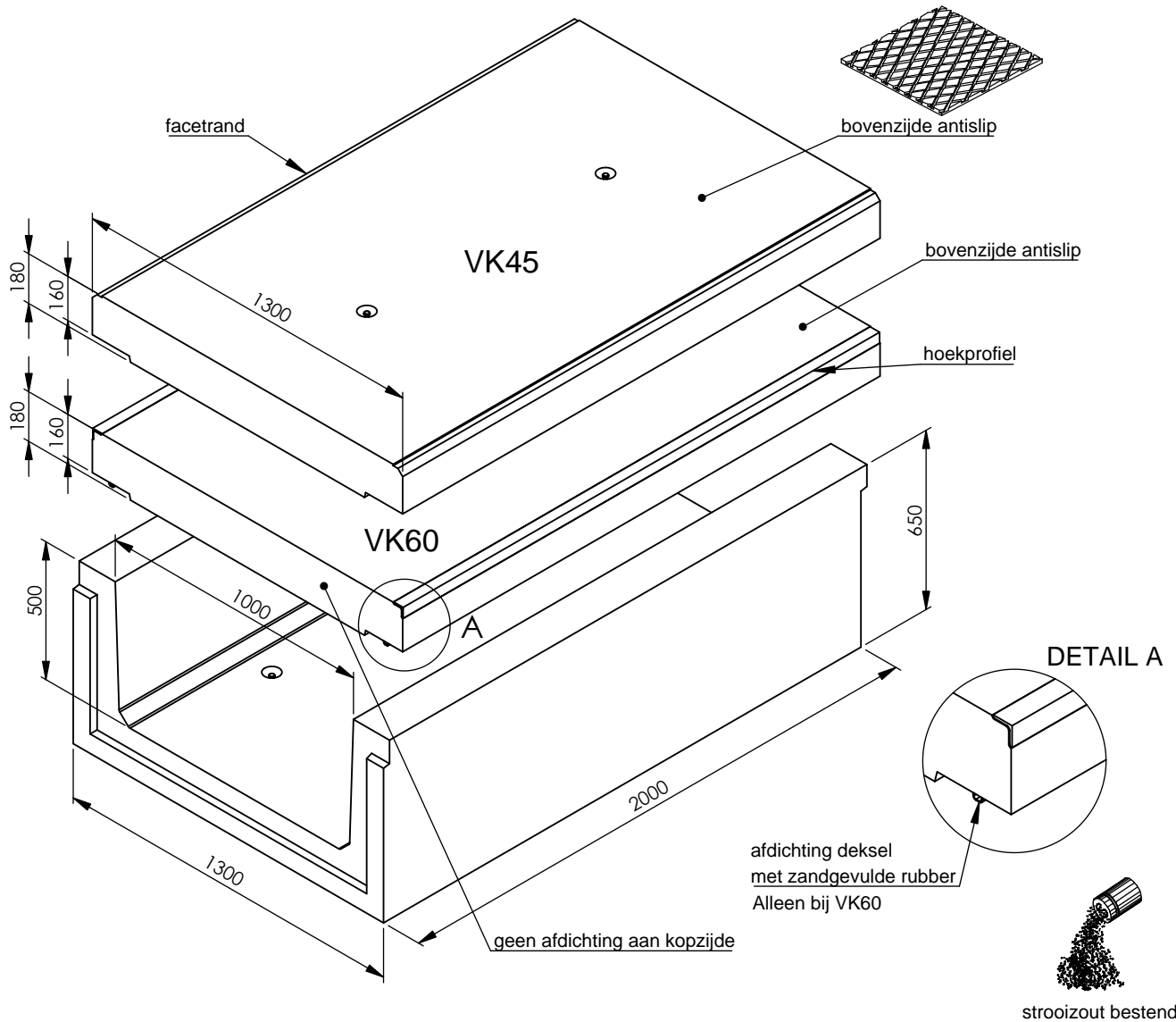




# KABELGOTEN CONDUCT 10050

Toepassing:  
Voor kabel of gasleidingen  
of open water goten met niet vervuild water



Kenmerken	CONDUCT 10050	Principe
afmetingen inwendig	1000/500/2000mm	<p>Plaatsingsvoorschriften op aanvraag</p>
afmetingen uitwendig	1300/650/2000mm	
gewicht goot	1750kg	
aansluiting	vaar- moereinde	
afmetingen deksel	1300/160-180/2000mm	
gewicht deksel	1100kg	
verkeersklasse	VK45 / VK60	
betonkw aliteit	C45/55	
keur	NL BSB	
belastingsklasse	D400/m <sup>2</sup>	
hijsvoorziening	hijsankers	
materiaal	beton	

afmetingen in mm - wijzigingen voorbehouden