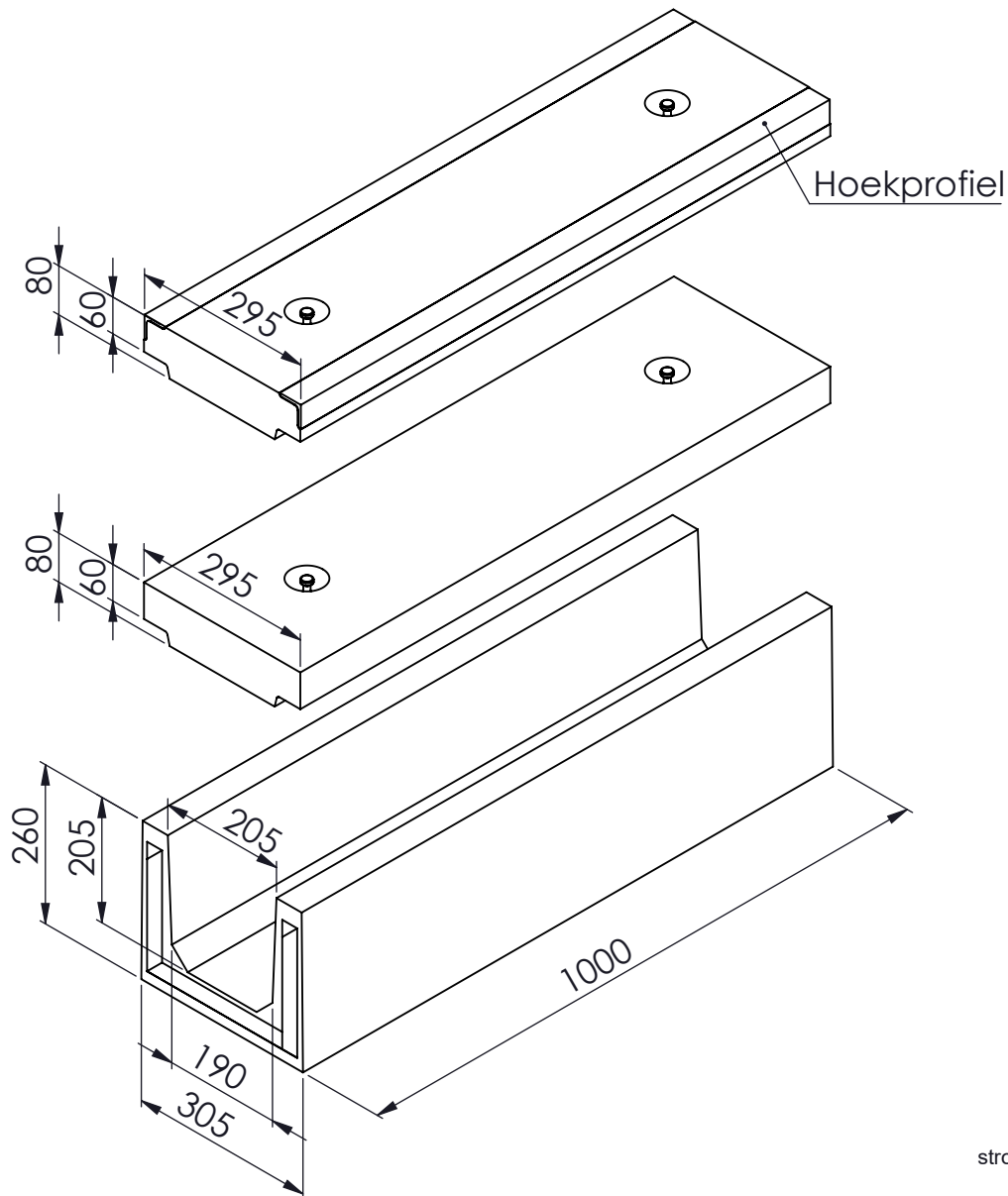
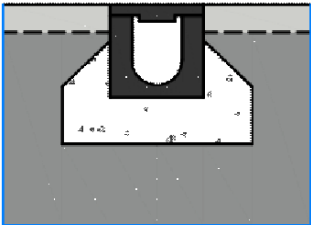


KABELGOTEN CONDUCT 2020

Toepassing:
voor kabel of gasleiding of open
water goten met niet vervuild water.



Kenmerken	CONDUCT 2020	Principe
afmetingen inwendig	200/200/1000mm	 <p>Plaatsingsvoorschriften op aanvraag</p>
afmetingen uitwendig	305/260/1000mm	
gewicht goot	89kg	
aansluiting	visbek	
afmetingen deksel	295/60-80/1000mm	
gewicht deksel	52kg	
verkeersklasse	VK45	
betonkwaliteit	C45/55	
keur	NL BSB	
belastingsklasse	D400/m ²	
hijsvoorziening	DEHA hijsankers	
materiaal	beton	

afmetingen in mm - wijzigingen voorbehouden