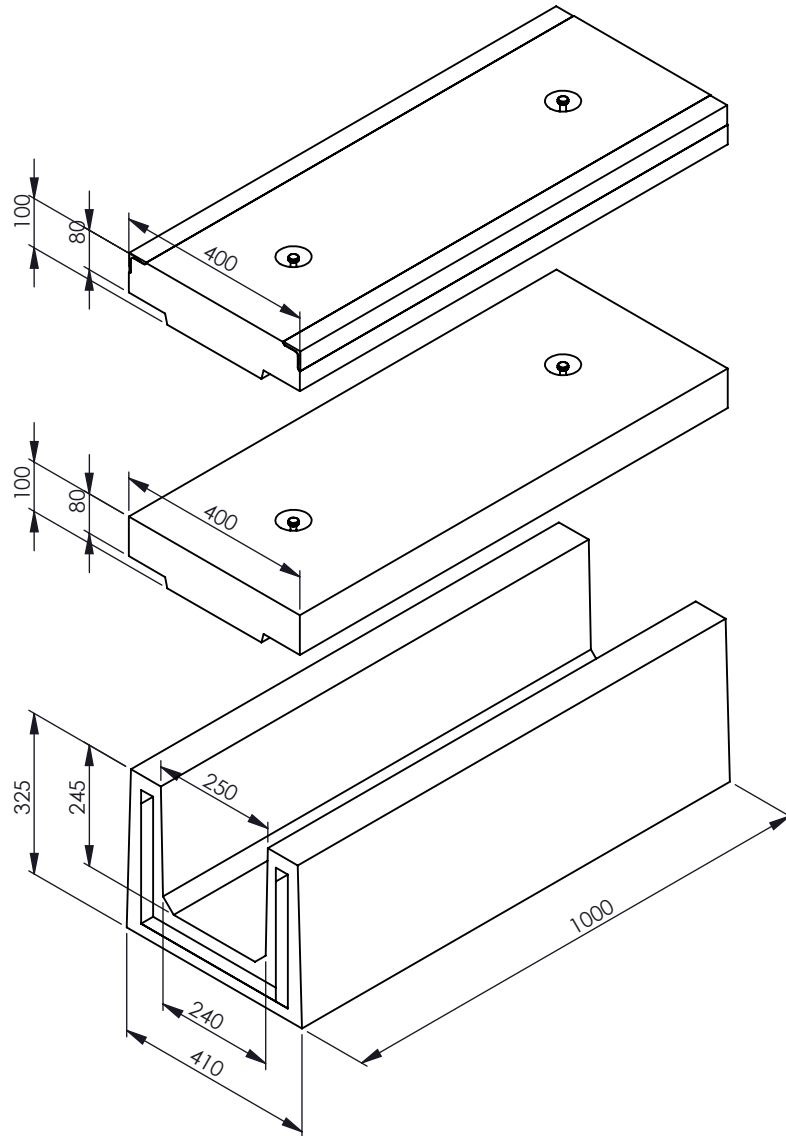


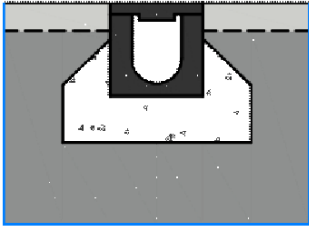


KABELGOTEN CONDUCT 2525

Toepassing:
voor kabel of gasleiding of open
water goten met niet vervuild water.



strooizoutbestendig

Kenmerken	CONDUCT 2525	Principe
afmetingen inwendig	250/245/1000mm	
afmetingen uitwendig	410/325/1000mm	
gewicht goot	165kg	
aansluiting	visbek	
afmetingen deksel	400/80-100/1000mm	
gewicht deksel	86kg	
verkeersklasse	VK45	
betonkwaliteit	C45/55	
keur	NL BSB	
belastingsklasse	D400/m ²	
hijsvoorziening	DEHA hijs ankers	Plaatsingsvoorschriften op aanvraag
materiaal	beton	

afmetingen in mm - wijzigingen voorbehouden