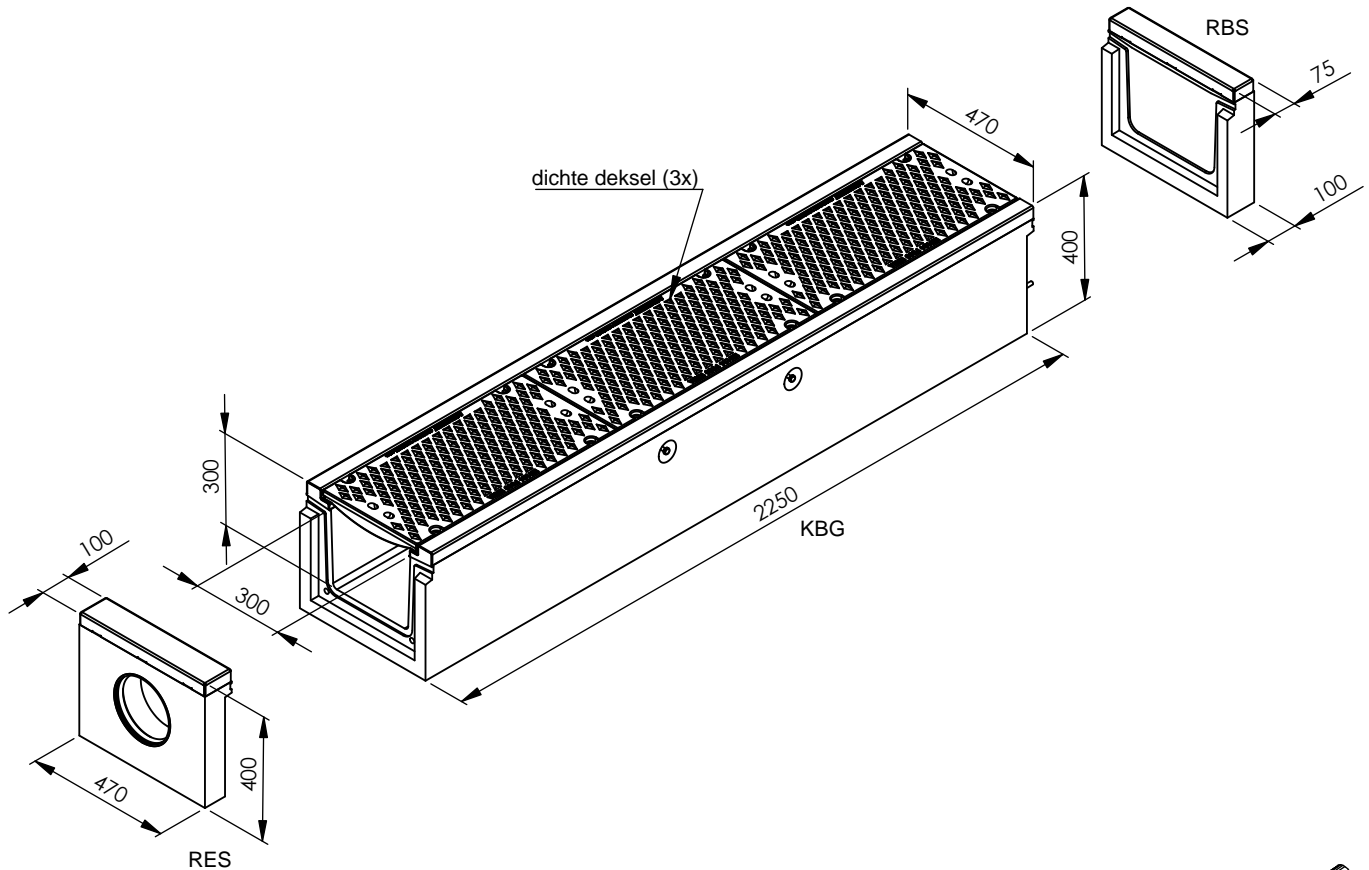




KABELGOTEN CONDUCT 3030 Solidtech

Toepassing:
voor kabel of gasleiding
in zeer zwaar belaste verkeerszones.



strooizout bestendig

Kenmerken	CONDUCT 3030 Solidtech	Principe
afmetingen inwendig	300/300/2250mm	<p>Plaatsingsvoorschriften op aanvraag</p>
afmetingen uitwendig	470/400/2250mm	
gewicht goot	570kg	
gewicht deksel	44kg	
totaal gewicht	720 kg (incl. 3 deksels)	
keur	goot; Komo / deksel; Kiwa, EN 124	
betonkwaliteit	C45/55 XD3 XF4 AX3	
hijsvoorziening	hijsankers	
belastingsklasse	F900	
materiaal	beton GY	
gietijzer kwaliteit deksel	GJS 400	
materiaal draaglijst deksel	Thermisch verzinkt staal	

afmetingen in mm - wijzigingen voorbehouden